

Manuale di posa, uso, pulizia e manutenzione

Laying, use, cleaning and maintenance manual - Manuel de Pose, d’Utilisation, de Nettoyage et d’Entretien

Handbuch zur Verlegung, Verwendung, Reinigung und Pflege - Руководство по укладке, использованию, чистке и уходу

Suggerimenti per posa e manutenzione

Advice for installation and care - Conseils pour la Pose et l’entretien

Empfehlungen für die Verlegung und Pflege - Рекомендации по укладке и уходу

Introduzione - Introduction - Introduction - Vorbemerkung - Введение

Un pavimento è un sistema costituito da più elementi, tra cui il materiale in grès porcellanato, ed affinché il risultato di posa sia soddisfacente è necessario che il massetto di sottofondo e l’installazione del materiale ceramico vengano eseguiti “a regola d’arte”. Come riferimento normativo si consiglia di consultare la norma UNI 11493 che regolamenta la posa di pavimenti e rivestimenti interni ed esterni.

A floor is a system made up of various elements. In order to ensure satisfactory installation, the screed must be made and installation of the ceramic material performed in accordance to the rules of the trade. As reference, we recommend you to consult the UNI 11493 standard that sets forth the rules for installation

Verifica del supporto e del materiale da posare

Checking the substrate and material to install - Contrôle du Support et du Matériel à Poser

Prüfung von Untergrund und Verlegematerial - Проверка основы и укладываемого материала

La verifica e la preparazione del supporto sono il primo passo prima di iniziare la posa; controllare che sia perfettamente planare, che non vi siano fessurazioni, che sia ben pulito e scevro da polvere e/o sostanze grasse. Un'altra verifica estremamente importante è il controllo del materiale da posare: il posatore, prima della posa, essendo l'operatore professionale che realizza la piastrellatura e che per primo “vede” e “manipola” le piastrelle, deve verificare che l'articolo sia quello scelto come colore e formato, verificare il tono, il calibro e la scelta e che non vi siano piastrelle con vizi palesi, e segnalare al committente e al progettista eventuali anomalie. Questa operazione di verifica deve sempre essere fatta in quanto una volta posato il materiale viene considerato accettato e quindi non più contestabile. Ci possono essere casi in cui il massetto di sottofondo sia costituito da un pavimento preesistente; anche in questo caso bisogna avere delle accortezze prima della posa del materiale ceramico in modo da assicurarsi un lavoro realizzato ad opera d'arte. La prima cosa da accertare è che la pavimentazione esistente sia perfettamente incollata al sottofondo e sia priva di crepe; procedere quindi con una profonda pulizia di sgrassaggio per eliminare eventuali residui di cere o prodotti saponati che utilizzati per lungo tempo potrebbero essersi ancorati alla superficie. Tale pulizia deve essere effettuata con una soluzione di acqua e soda caustica o tramite detersivi fortemente alcalini reperibili in commercio. Se invece le condizioni del vecchio pavimento non fossero soddisfacenti, è necessario rimuovere le piastrelle in fase di distacco, riempire eventuali fessure del sottofondo tramite prodotti specifici per quest'uso, colmare le zone in cui mancano le piastrelle tramite rasatura con cemento a presa rapida; valutare insieme al committente e al progettista l'utilizzo di un primer per una migliore

of interior and exterior floor and wall coverings.

Un carrelage est un système composé de plusieurs éléments dont le matériel en grès cérame. Pour que le résultat de la pose soit satisfaisant, il faut que la chape, la sous-couche et l'application du matériel céramique soient effectués selon les règles de l'art. À ce propos, il est conseillé de consulter la norme UNI 11493 qui réglemente la pose de carrelages et de revêtements intérieurs et extérieurs.

Ein Fußboden ist ein System aus mehreren Elementen, darunter das Feinsteinzeugmaterial. Für ein zufriedenstellendes Verlegeresultat müssen der darunterliegende Estrich sowie die Verlegung des

Verifica del supporto e del materiale da posare

Checking the substrate and material to install - Contrôle du Support et du Matériel à Poser

Prüfung von Untergrund und Verlegematerial - Проверка основы и укладываемого материала

adesione al pavimento preesistente.

Checking and preparing the substrate are the first steps towards correct installation; make sure that the substrate is perfectly flat, that there are no cracks, that it is clean and that any dust and/or oily substances have been removed. Another essential check is that on the material to install: before installation, the fitter in charge of laying, who actually “sees” the tiles and possesses the necessary expertise to “handle” them, must make sure that the item corresponds to your choice in terms of colour and size; must check the tone, the caliber and quality grade and make sure that there are no visible faults. Such faults must be immediately reported to the purchaser and project engineer. This check must always be performed. After installation, material is deemed to be accepted and no complaint may be lodged. There may be cases in which the substrate in an existing floor; this case also calls for certain preliminary checks to be made before installation so as to guarantee that work is performed in accordance to the rules of the trade. First of all, make sure the existing floor is perfectly and firmly attached to underlying substrate and that there are no cracks; clean thoroughly to remove grease, residues of wax or soapy products that may have stuck to the surface. This cleaning session must be performed using a solution of water and caustic soda, or using strongly alkaline detergents retrievable on the market. If the conditions of the existing floor are not satisfactory, dislodged tiles must be removed. Fill in the cracks with products especially designed for this purpose and gaps with quick-setting cement that must thus be levelled accordingly. Before using a primer, consult the purchaser and project engineer.

Il est nécessaire, avant la pose, de contrôler et

Keramikmaterials fachgerecht ausgeführt werden. Zur Normenlage siehe die Richtlinie UNI 11493 zur Verlegung von Wand- und Bodenbelägen in Innen- und Außenbereichen.

Пол - это система, состоящая из нескольких элементов, в том числе и из керамогранитного материала. Для получения удовлетворительного результата укладки необходимо безупречно залить подстилающую стяжку и уложить керамический материал. В качестве справочно-нормативной документации мы советуем обратиться к стандарту UNI 11493, предписывающему правила по укладке напольной и облицовочной плитки в помещениях и на улице.

Verifica del supporto e del materiale da posare

de préparer le support ; de contrôler qu'il est parfaitement plat, qu'il ne présente aucune fissure, qu'il est bien propre, exempt de poussière et/ou de substances grasses. Il est en outre extrêmement important de contrôler le matériel à poser : le poseur, à savoir l'opérateur professionnel qui réalise le carrelage et qui « voit » et « manipule » en premier les carreaux, doit s'assurer que l'article correspond bien à la couleur et au format choisis ; que le ton et le calibre sont corrects et qu'aucun carreau ne présente de vices apparents. Il devra en outre signaler toute anomalie au client et au designer. Cette opération de contrôle est absolument nécessaire car, une fois posé, le matériel est considéré comme étant accepté et il n'est plus possible de le contester. La pose du matériel céramique sur une chape constituée d'un vieux sol requiert elle aussi quelques contrôles de manière à l'exécuter dans les règles de l'art. Il faut avant s'assurer que le vieux sol est parfaitement collé sur la sous-couche et qu'il ne présente aucune fissure. Il faut ensuite le dégraisser pour éliminer tout résidu de cires ou de produits savonneux qui pourraient, après avoir été longtemps utilisés, être accrochés à la surface. Ce nettoyage doit être effectué avec une solution d'eau et de soude caustique ou bien à l'aide de détergents fortement alcalins disponibles sur le marché. Si les conditions du vieux sol sont par contre douteuses, enlever les carreaux durant la phase de décollement, remplir les éventuelles fissures de la sous-couche par des produits spécialement prévus à cet effet, ragréer les zones dépourvues de carreaux avec du ciment à prise rapide. Il convient également d'évaluer avec le client et le designer l'application d'une couche d'apprêt pour améliorer l'adhérence au vieux sol.

Bevor mit der Verlegung selbst begonnen wird,

ist als erster Schritt der Untergrund zu prüfen und vorzubereiten. Dieser muss perfekt eben, frei von Rissen, sauber und frei von Staub und/ oder fettigen Substanzen sein. Eine weitere, extrem wichtige Prüfung ist jene des zu verlegenden Materials: Der Fliesenleger hat als Experte, der die Fliesen vor der Verlegung als Erster sieht und handhabt, die Aufgabe, diese zu kontrollieren. Es ist zu prüfen, ob Farbe und Format den Wünschen entsprechen, außerdem Farbton, Kaliber und Güteklasse, und dass keine angeschlagenen oder anderweitig schadhaften Fliesen vorhanden sind. Diese Kontrolle muss vor der Verlegung erfolgen, da das Material nach der Verlegung als akzeptiert gilt und nicht mehr beanstandet werden kann. In einigen Fällen erfolgt die Verlegung über einem vorhandenen Bodenbelag; auch in diesem Fall sind vor der Verlegung des Keramikmaterials Kontrollen erforderlich, um eine fachgerechtes Ergebnis zu erzielen. Zunächst ist sicherzustellen, dass der vorhandene Bodenbelag perfekt an seinem Untergrund anhaftet und keine Risse aufweist. Anschließend ist er gründlich zu reinigen und zu entfetten, um eventuelle Spuren von Wachs oder Seifen zu entfernen, die nach häufigem Gebrauch noch an der Oberfläche anhaften könnten. Diese Reinigung ist mit einer Lösung aus Wasser und Ätznatron bzw. mit handelsüblichen, stark alkalischen

Adesivi consigliati

Recommended adhesives - Adhésifs Conseillés

Empfohlene Fliesenkleber - Рекомендуемые клеящие вещества

La scelta del collante è importante per la buona riuscita della posa. È quindi necessario utilizzare adesivi di alta qualità indicati per la posa di materiale ceramico. Si consiglia l'impiego di collanti di Classe C2 E o superiore – Normativa EN 12004 . Per la posa a rivestimento si consigliano collanti di classe C2 TE - EN 12004, resistenti allo scivolamento. Per la posa dei grandi formati Project Evolution si consigliano collanti di Classe C2 E S1 oppure S2 - EN 12004. In caso di posa a basse temperature oppure qualora sia necessario mettere in esercizio rapidamente il pavimento o rivestimento ceramico è indicato l'utilizzo di collanti C2 F – EN 12004. Attenzione: l'utilizzo di malta cementizia tradizionale non garantisce un adeguata adesione del materiale e resistenza nel tempo pertanto se ne sconsiglia l'impiego. Per applicazioni particolari rivolgersi direttamente al produttore di adesivi.

The choice of the right adhesive is important for good installation. It is essential to use top quality adhesives, especially made for installing ceramic materials. We recommend the use of Class C2 E or superior adhesives – EN 12004 standard. For wall tiles, we recommend Class C2 TE - EN 12004 adhesives that are slip resistant. For the big slabs of Project Evolution, we recommend Class C2 E S1 or S2 - EN 12004 adhesives. In the event of installation at low temperatures or if you need to use the ceramic floor or wall in a short time, we recommend the use of C2 F – EN 12004 adhesives. Attention: the use of conventional cement-based

Produkten vorzunehmen. Ist der vorhandene Bodenbelag hingegen nicht in einwandfreiem Zustand, so sind sich ablösende Fliesen zu entfernen, eventuelle Risse im Untergrund mit Spezialprodukten zu füllen und Stellen, in denen Fliesen fehlen, mit schnell abbindendem Zement auszugleichen. Die Anwendung eines Primers als Haftbrücke ist mit dem Bauherrn und dem Planer zu erwägen.

Проверка и подготовка основы - это первые операции, которые необходимо выполнить перед началом укладки. Убедитесь, что основа совершенно ровная, без трещин, совсем чистая и без следов пыли и/или жирных веществ. Очень важную роль играет также контроль укладываемого материала: перед укладкой плиточник, то есть, выполняющий работу мастер, который раньше всех видит плитку и обращается с ней, должен проверить, что цвет и формат артикула совпадают с выбранными, проверить тон, калибр и сорт материала, а также убедиться в отсутствии плитки с явными дефектами, сообщая заказчику и проектировщику о возможных проблемах. Следует обязательно выполнять эту предварительную проверку, потому что после укладки материал считается принятым заказчиком, следовательно, претензии по нему не принимаются. Бывает, что

Adesivi consigliati

Recommended adhesives - Adhésifs Conseillés

Empfohlene Fliesenkleber - Рекомендуемые клеящие вещества

mortar does not guarantee sufficient adhesion and resistance over time. Therefore, its use is not recommended. In the event of special applications, contact the adhesive manufacturer directly.

Il est important de bien choisir le mortier-colle pour réussir la pose. Il faut donc utiliser des adhésifs de haute qualité spécialement conçus pour la pose du matériel céramique. Il est conseillé d'utiliser des colles Classe C2 E ou supérieure – Norme EN 12004. Pour le revêtement de parois, il est conseillé d'utiliser des colles Classe C2 TE - EN 12004, qui résistent à la glissance. Pour la pose des grands formats Project Evolution, il est conseillé d'utiliser des colles Classe C2 E S1 ou S2 - EN 12004. En cas de pose à basse température ou pour un carrelage ou revêtement céramique rapidement praticable, il est conseillé d'utiliser des colles C2 F – EN 12004. Attention : il est déconseillé d'utiliser un mortier-colle traditionnel étant donné qu'il ne garantit pas une adhérence adéquate du matériel ni sa résistance dans le temps. En cas d'applications particulières, s'adresser directement au producteur d'adhésifs.

Die Wahl des Klebers ist für das gute Gelingen der Verlegung entscheidend. Verwenden Sie nur hochwertige Fliesenkleber. Wir empfehlen rutschfeste Kleber der Klasse C2 E oder höher nach Richtlinie EN 12004. Für die Verlegung der Wandfliesen empfehlen wir rutschfeste Kleber der Klasse C2 TE - EN 12004.Für die Verlegung der Großformate aus der Serie Project Evolution empfehlen wir Kleber der Klasse C2 E S1 oder S2 - EN 12004. Im Fall der

TECHNICAL DETAILS

в качестве подстилающего слоя используется уже существующий пол. Также и в этом случае перед укладкой керамического материала необходимо соблюдать определенные меры предусмотрительности, чтобы быть уверенными в качественном выполнении работ. Прежде всего, следует убедиться в том, что существующий пол прочно приклеен к подстилающему слою, и что отсутствуют трещины. После этого необходимо выполнить тщательную обезжиривающую очистку для удаления возможных остатков воска или мылосодержащих средств, которые в случае их длительного использования могли пристать к поверхности. Для выполнения такой очистки необходимо использовать водный раствор каустической соды или имеющиеся в продаже сильнощелочные моющие средства. Если же состояние старого пола неудовлетворительное, то необходимо удалить отслоившуюся плитку, заполнить трещины подстилающего слоя специально предназначенными для этой цели продуктами, заполнить и выровнить не облицованные плиткой участки быстросхватывающимся цементом. Обсудите вместе с заказчиком и проектировщиком, целесообразно ли использование грунтовки для улучшения прилегания к существующему полу.

Adesivi consigliati

Recommended adhesives - Adhésifs Conseillés

Empfohlene Fliesenkleber - Рекомендуемые клеящие вещества

Verlegung bei niedrigen Temperaturen oder wenn der Bodenbelag bzw. die Wandverkleidung schnell in Betrieb genommen werden müssen, empfehlen sich Kleber der Klasse C2 F – EN 12004. Zur Beachtung: Herkömmlicher Zementmörtel bietet keine Gewähr für die korrekte Haftung und dauerhafte Beständigkeit des Materials. Von seiner Verwendung wird daher abgeraten. Für besondere Erfordernisse wenden Sie sich bitte direkt an den Hersteller des Klebers.

Выбор клея играет важную роль для хорошего результата укладки. Поэтому, следует использовать материалы высокого качества, предназначенные для укладки керамического материала. Рекомендуем использовать клей класса C2 E или выше по стандарту EN 12004 Для напольной укладки рекомендуются клеи C2 TE - EN 12004 без вертикального сползания Для укладки крупноформатной плитки Project Evolution рекомендовано использование клеев класса C2 E S1 или S2 - EN 12004. В случае укладки при низкой температуре или же при необходимости быстрого использования пола или керамической облицовки рекомендуется использование клеев C2 F – EN 12004
Внимание: использование традиционного цементного раствора не дает гарантии адекватной адгезии материала и долговечности, поэтому оно не рекомендуется. При наличии особенных условий применения следует обращаться непосредственно к изготовителю клеящих средств.

Giunti di dilatazione

Expansion joints - Joints de dilatation

Dehnungsfugen - Расширительные швы

In ogni operazione di piastrellatura è previsto l’inserimento di una serie di giunti di dilatazione in grado di conferire la giusta elasticità finalizzata ad evitare l’insorgere di tensioni che porterebbero al deterioramento della superficie pavimentata. I giunti di dilatazione possono essere realizzati in opera oppure prefabbricati. In ogni caso devono avere una larghezza generalmente compresa tra i 5 e 12 mm. Il disegno dei giunti deve essere realizzato in fase progettuale dal progettista o dal direttore dei lavori, in modo tale da campire una superficie quadrata o rettangolare che presenti un rapporto tra i lati possibilmente inferiore a 1,5. Generalmente le dimensioni in funzione delle destinazioni d’uso sono pari a:

- pavimenti rivestimenti interni, m: 5 x 5 o 6 x 4;
- pavimenti esterni e facciate esterne, m: 3 x 3 o 4 x 2,5.

Per maggiori informazioni sulla creazione e disposizione dei giunti si rimanda alla normativa.

All tiling operations call for the use of expansion joints that give the right elasticity and prevent stress, which could eventually cause damage to the tiled floor. Expansion joints can be provided during installation or can be prefabricated. In any case, their width generally ranges from 5 to 12 mm. The layout of the joints must be established during the design stage by the project engineer or work site supervisor in order to cover a square or rectangular surface with a ratio between sides that is below 1.5.

Depending on the intended use, dimensions are:

- interior walls and floors, m: 5 x 5 or 6 x 4;
- exterior walls and facades, m: 3 x 3 o 4 x 2,5.

For more information on providing and arranging joints, refer to the standard.

La pose d’un carrelage comporte le positionnement d’une série de joints de dilatation en mesure de conférer au sol une élasticité adéquate permettant d’éviter la détérioration des carreaux. Les joints de dilatation peuvent être réalisés sur place ou bien être préfabriqués. Dans les deux cas, leur largeur doit être comprise entre 5 et 12 mm. Le dessin des joints doit être réalisé en phase de conception par le designer ou le directeur des travaux de manière à ce que la surface créée, carrée ou rectangulaire, présente un rapport entre les côtés si possible inférieur à 1,5. Les dimensions en fonction des applications prévues sont généralement les suivantes :

Pour de plus amples informations sur la création et la disposition des joints, consulter la norme spécifique.

Bei jeder Verlegearbeit ist eine Reihe von Dehnungsfugen anzubringen, die für die richtige Elastizität sorgen und so das Entstehen von Spannungen vermeiden, welche den Bodenbelag beschädigen würden. Die Dehnungsfugen können vor Ort ausgeführt oder gebrauchsfertig bezogen werden. Sie sollten in jedem Fall 5 bis 12 mm breit sein. Die Anordnung der Dehnungsfugen ist in der Planungsphase bzw. durch den Bauleiter zu bestimmen; sie sollten stets quadratische Flächen oder Rechtecke mit einem Seitenverhältnis von möglichst unter 1,5 definieren. In der Regel lauten die Abmessungen je nach Bestimmungszweck wie folgt:

- Interne Wand- und Bodenbeläge in m: 5 x 5 o 6 x 4;
- Außenböden und -fassaden in m: 3 x 3 o 4 x 2,5.
Für nähere Informationen über die Anlegung und Anordnung der Dehnungsfugen siehe die Bezugsnormen.

При выполнении любых операций укладки плитки предусмотрено изготовление ряда расширительных швов, которые придают полу необходимую упругость и предотвращают скапливание напряжений, способных повредить готовую поверхность. Расширительные швы могут создаваться при выполнении работ или быть уже готовыми. В любом случае, как правило, их ширина составляет от 5 до 12 мм. Расположение швов должно быть рассчитано при составлении проекта проектировщиком или руководителем работ так, чтобы отделить квадратные или прямоугольные участки, соотношение между сторонами которых, по мере возможности, должно быть менее 1,5.

Как правило, в зависимости от назначения поверхности размеры этих участков составляют:
- настил полов и облицовка стен в помещениях, м: 5 x 5 или 6 x 4;
- настил наружных полов, наружные фасады, м: 3 x 3 или 4 x 2,5.
Для получения дополнительной информации о создании и расположении швов необходимо сослаться на нормативные документы.

spigolo del taglio - con tazza foragres di piccolo diametro) ed, in un secondo momento, collegarli attraverso tagli lineari ottenendo in questo modo un rilassamento delle tensioni sui vertici della piastrella tagliata. Per ogni tipo di lavorazione sulla piastrella (taglio, spacco, foro) si consiglia di utilizzare utensili e strumentazione idonea per grès porcellanato.

Adhesive must be spread using a notched trowel to ensure an even layer of adhesive. Make sure that the back face of the tile is entirely spread with adhesive (this will ensure perfect adhesion and correct installation of the floor). When envisaged by the UNI standard, we recommended double spreading, in particular for tiles with sides longer than 60 cm. Spread adhesive on small sections of the screed (1 square metre maximum) to prevent a film forming on the adhesive, which would compromise adhesion; if a film forms, brush the trowel over the adhesive again. Take tiles from several boxes to obtain a random effect and prevent ‘corridors’ or areas that are not attractive to look at; this becomes necessary when installing top value (V) tiles. Exert light pressure on the tile

in order to ensure perfect adhesion of the back face of the tile. You can use a rubber mallet to tap the surface of the tile (pay attention when using a mallet on white or light coloured surfaces. The rubber coating of the mallet may be black and leave marks that are not easy to remove. If you are installing light coloured tiles, it is recommended to wrap the mallet’s head with gummed paper). Use spacers for obtaining the joints best suiting the type of product chosen and the intended use (by way of example, for elegant tiles joints should be 2/3 mm and for country-style, rustic tiles 3 mm or more). A minimum joint of 2 mm is recommended to avoid installation without joints. When installing plank-sized or rectangular sizes to form brick wall patterns, it is recommended to offset tiles by one third of their longer length at the most. All around the room and around pillars, columns and raised elements, pay particular attention when performing right angle cuts: it is recommended to first cut a round hole (near the corner of the cut - using a small Foragres cutting disc) and then connect by means of linear cuts. This will reduce stress on the corners of the cut tile. For any type of work on the tile (cutting, splitting, drilling), always use tools and instruments especially made for porcelain stoneware.

La colle doit être étalée à l’aide d’une spatule à dents pour obtenir une épaisseur uniforme de la couche appliquée. Il faut en outre s’assurer que le carreau est complètement « mouillé » au dos (en ce sens que la colle doit bien recouvrir toute la surface), ce qui permettra d’éviter la formation de vides qui risqueraient de compromettre le bon fonctionnement du carrelage. Il est conseillé d’adopter le double encollage lorsque la norme UNI le prévoit, notamment en cas de carreaux présentant un côté de plus de 60 cm de long. Étaler la colle sur des petites portions de chape (1 m² maxi), de manière à ce que la surface en contact avec l’air ne commence à sécher en compromettant le pouvoir adhésif ; si cet inconvénient devait se vérifier, réactiver la colle en l’étalant de nouveau à l’aide de la spatule. Prendre les carreaux dans plusieurs cartons pour obtenir l’effet granito et éviter la formation de bandes ou de zones inesthétiques. Cette mesure est encore plus nécessaire en cas d’utilisation de carreaux à haute valeur (V). Exercer une légère pression sur le carreau de manière à ce que la colle adhère bien au dos. Pour ce faire, utiliser éventuellement un marteau avec tête en caoutchouc et taper légèrement pour bien répartir la colle (faire attention en cas d’utilisation du marteau sur des carreaux blancs ou clairs étant donné que la partie en caoutchouc noire pourrait laisser des traces difficiles à éliminer sur la surface ; en cas de coloris clairs, il convient de recouvrir la tête du marteau avec du papier gommé). Utiliser les bons croisillons pour obtenir des joints appropriés au type de produit et à son utilisation (ex. : pour des carreaux élégants des entretoises de 2/3 mm et pour des carreaux rustiques des entretoises à partir de 3 mm). Il est toutefois conseillé de prévoir des joints d’une largeur minimale de 2 mm et d’éviter les poses juxtaposées, à savoir sans joints. Pour la pose en décalé de lames et de formats rectangulaires, les décaler d’1/3 maximum

par rapport à la longueur de leur côté le plus long. Sur tout le périmètre du local et tout autour des piliers, des colonnes et des surélévations de la surface, il faudra faire particulièrement attention en cas de découpe à angle droit des carreaux : il est tout d’abord conseillé de percer un trou rond (à proximité du bord coupé - avec une fraise à trou de petit diamètre pour grès), puis de les assembler par le biais de découpes linéaires de manière à réduire les tensions aux sommets du carreau découpé. Pour toute opération à effectuer sur le carreau (découpe, fente, trou), utiliser des outils et des instruments spécialement conçus pour le grès cérame.

Der Kleber ist mit einer Zahnspachtel aufzutragen, die eine möglichst gleichmäßige Stärke der Kleberschicht gewährleistet. Es ist sicherzustellen, dass die Fliesenrückseite vollständig, benetzt“ ist, das heißt, dass der Kleber die gesamte Oberfläche bedeckt. Damit werden nicht verklebte Stellen bzw. Hohlräume vermieden, die später am Boden Probleme verursachen könnten. Falls von der UNI-Norm verlangt, empfehlen wir den doppelten Auftrag, insbesondere bei mehr als 60 cm langen Fliesen. Den Kleber über jeweils kleine Flächen von maximal 1 qm auf den Estrich auftragen, damit sich auf der Oberfläche durch den Kontakt mit der Luft keine „Haut“ bildet und der Kleber vorzeitig antrocknet, was sein Klebvermögen beeinträchtigen könnte. Sollte dies geschehen, den aufgetragenen Kleber nochmals mit der Spachtel auffrischen. Verlegen Sie stets Fliesen aus mehreren Schachteln zugleich, um die leichten Fliesenvariationen gleichmäßig zu verteilen und eine unerwünschte Streifen- oder Zonenbildung zu vermeiden. Dies ist umso erforderlicher, wenn Fliesen mit einem hohen V-Wert verlegt werden. Drücken Sie die Fliesen leicht an, damit der Kleber gut an der Rückseite anhaftet; klopfen Sie sie zur guten Verteilung des Klebers gegebenenfalls leicht mit einem Gummihammer an. Bei weißen bzw. hellen Fliesen ist Vorsicht geboten, da der schwarze Gummi Flecken hinterlassen könnte, die eventuell nicht sofort entfernt werden. In diesem Fall sollte der Hammer mit Abdeckband unwickelt werden. Verwenden Sie passende Distanzstücke zur Erzielung der dem verlegten Produkt und der Zweckbestimmung angemessenen Fugen (für elegante Fliesen beispielsweise 2-3 mm-Fugenkreuze, für rustikale Fliesen 3 mm und größer). In jedem Fall sollten die Fliesen nicht fugenlos aneinandergelegt, sondern mit mindestens 2 mm breiten Fugen verlegt werden. Für die Verlegung von rechteckigen und Dielenformaten empfiehlt sich, die Fliesen bei „fortlaufender Verlegung“ um maximal 1/3 ihrer langen Seite versetzt zu positionieren. Am gesamten Umfang des Raums sowie um Pfeiler, Säulen und Erhöhungen ist besondere Aufmerksamkeit geboten, wenn Fliesen rechtwinklig geschnitten werden müssen: Es empfiehlt sich, zunächst ein rundes Loch auszuführen (an der Schnittkante - mit Topflochfräser für Feinsteinzeug mit kleinem Durchmesser) und anschließend geradlinige Verbindungsschnitte vorzunehmen. Auf diese Weise werden die Spannungen an den Eckpunkten der geschnittenen Fliese entlastet. Für jede Bearbeitung an der Fliese (Schnitt, Bruch, Bohrung) sollten für Feinsteinzeuge geeignete Spezialwerkzeuge und

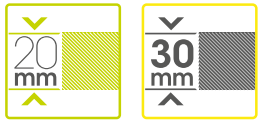
-instrumente verwendet werden.

Клей следует наносить при помощи зубчатого шпателя, обеспечивающего равномерную толщину клеевого слоя. Необходимо убедиться, что тыльная сторона плитки полностью “смочена”, то есть, что вся ее поверхность покрыта клеем (во избежание наличия несклееных участков или пустот, которые могут помешать надлежащему использованию пола). Там, где это предусмотрено стандартами UNI, мы рекомендуем использовать метод двойного намазывания, в частности, для плитки, у которой одна из сторон длиннее 60 см. Нанесите клей на неболь шие участки стяжки, размером не более 1 кв.м., для того, чтобы при контакте с воздухом на поверхности клея не образовалась “пленка”, то есть, чтобы он не начал схватываться, ухудшая клеящую способность. В случае появления пленки клей необходимо освежить, обрабатывая его шпателем. Берите плитку из нескольких коробок одновременно для получения “рассыпанного” эффекта и для предотвращения образования однородных дорожек или участков, которые плохо смотрятся. Этот прием становится еще более целесообразным в случае использования плитки с высоким значением (V). Слегка нажмите на плитку для того, чтобы клей пристал к ее задней стороне, при необходимости можно постукивать резиновой киянкой для улучшения сцепления (будьте осторожны при использовании киянки с белой или светлой плиткой, потому что черная резина может оставить трудноудаляемые следы на поверхности плитки. При наличии светлой плитки рекомендуется покрыть верхнюю часть киянки липкой лентой). Используйте необходимые распорки для получения межплиточных швов, наиболее подходящих для типа изделий и сферы назначения (например, в изысканной плиткой следует применять распорки в 2/3 мм, с плиткой в деревенском стиле - распорки размером 3 мм и более). В любом случае, рекомендуется минимальный размер межплиточного шва в 2 мм, не укладывайте плитку встык, без швов. Для укладки «с разгоном» плитки в виде досок и прямоугольных форматов рекомендуется смещать доски максимум на 1/3 длинной стороны. По всему периметру помещения, вокруг пилястров, колонн, повышений уровня необходимо уделять особое внимание в случае, если требуется резка плитки под прямым углом: рекомендуется сначала выполнить круглые отверстия рядом с углом резки, используя коронку небольшого диаметра для керамогранита, и потом соединить их линейной резкой. Таким образом, снимается напряжение в вершинах углов вырезаемой плитки. При выполнении любого вида обработки плитки (резка, слом, сверление отверстий) рекомендуется применять инструмент и приборы, предназначенные для керамогранита.

TECHNICAL DETAILS

-instrumente verwendet werden.

Клей следует наносить при помощи зубчатого шпателя, обеспечивающего равномерную толщину клеевого слоя. Необходимо убедиться, что тыльная сторона плитки полностью “смочена”, то есть, что вся ее поверхность покрыта клеем (во избежание наличия несклееных участков или пустот, которые могут помешать надлежащему использованию пола). Там, где это предусмотрено стандартами UNI, мы рекомендуем использовать метод двойного намазывания, в частности, для плитки, у которой одна из сторон длиннее 60 см. Нанесите клей на неболь шие участки стяжки, размером не более 1 кв.м., для того, чтобы при контакте с воздухом на поверхности клея не образовалась “пленка”, то есть, чтобы он не начал схватываться, ухудшая клеящую способность. В случае появления пленки клей необходимо освежить, обрабатывая его шпателем. Берите плитку из нескольких коробок одновременно для получения “рассыпанного” эффекта и для предотвращения образования однородных дорожек или участков, которые плохо смотрятся. Этот прием становится еще более целесообразным в случае использования плитки с высоким значением (V). Слегка нажмите на плитку для того, чтобы клей пристал к ее задней стороне, при необходимости можно постукивать резиновой киянкой для улучшения сцепления (будьте осторожны при использовании киянки с белой или светлой плиткой, потому что черная резина может оставить трудноудаляемые следы на поверхности плитки. При наличии светлой плитки рекомендуется покрыть верхнюю часть киянки липкой лентой). Используйте необходимые распорки для получения межплиточных швов, наиболее подходящих для типа изделий и сферы назначения (например, в изысканной плиткой следует применять распорки в 2/3 мм, с плиткой в деревенском стиле - распорки размером 3 мм и более). В любом случае, рекомендуется минимальный размер межплиточного шва в 2 мм, не укладывайте плитку встык, без швов. Для укладки «с разгоном» плитки в виде досок и прямоугольных форматов рекомендуется смещать доски максимум на 1/3 длинной стороны. По всему периметру помещения, вокруг пилястров, колонн, повышений уровня необходимо уделять особое внимание в случае, если требуется резка плитки под прямым углом: рекомендуется сначала выполнить круглые отверстия рядом с углом резки, используя коронку небольшого диаметра для керамогранита, и потом соединить их линейной резкой. Таким образом, снимается напряжение в вершинах углов вырезаемой плитки. При выполнении любого вида обработки плитки (резка, слом, сверление отверстий) рекомендуется применять инструмент и приборы, предназначенные для керамогранита.



Posa a secco - Aextra20/ Aextra30

Dry-system installation - Aextra20/Aextra30 - Pose à sec - Aextra20/Aextra30
Trockenverlegung - Aextra20/Aextra30 - Сухая укладка - Aextra20/Aextra30

Le pavimentazioni da esterno posate a secco in quota sono soggette all'azione del vento, con il rischio di sollevamento delle lastre. Il produttore raccomanda di far verificare l'idoneità del sistema di posa in quota da un tecnico abilitato in base alla normativa locale vigente ed alle condizioni d'uso, al fine di evitare il rischio di danni a persone e cose. Una lastra ceramica posata su un sistema sopraelevato può rompersi per impatto qualora un oggetto pesante cada sulla stessa da una certa altezza, con il rischio di seri danni per chiunque possa sostare o transitare sulla piastrella stessa. Il mancato rispetto delle istruzioni fornite dal produttore relative alla posa su sistemi sopraelevati può provocare seri danni alla persone. Per maggiori informazioni e raccomandazioni di posa si rimanda alla sezione AEXTRA20 del sito web: www.caesar.it o al catalogo AEXTRA20.

Outdoor pavings installed unglued above the ground level are subject to the action of the wind, with the risk, in some cases, of becoming airborne. The manufacturer recommends to require the assistance of a qualified professional in order to check the suitability of the installation system above the ground adopted, in accordance with the local laws and regulations and the conditions of use. Failure to do so could result in serious injury or property damage. A ceramic slab installed on a raised pedestal system may fracture on impact if a heavy object is dropped onto it from a height, with a risk of injury to anyone standing or walking on such slab. Failure to adhere to the manufacturer's instructions

for installation of slabs on raised pedestal systems may result in serious injury. For further information and recommendations concerning the installation systems please refer to www.caesar.it website or to the Aextra20 catalogue.

Les dallages extérieurs posés sans collage sont soumis à l'action du vent, avec le risque de soulèvement des plaques, notamment ceux posés aux étages d'un bâtiment. Le fabricant recommande de faire vérifier par un technicien qualifié la bonne adaptation du système de pose en étages avec la réglementation en vigueur et les conditions d'utilisation locales, afin d'éviter le risque de dommages aux personnes et aux biens. Une dalle céramique posée sur un système surélevé peut se casser à la suite d'un impact d'un objet lourd qui y chuterait d'une certaine hauteur, avec le risque de sérieux dommages pour quiconque stationnerait ou transiterait sur ce carreau. Le non respect des instructions fournies par le fabricant relatives à la pose sur des systèmes surélevés peut provoquer de sérieux dommages aux personnes. Pour toutes informations complémentaires et recommandations de pose, veuillez vous référer à notre site www.caesar.it ou à notre catalogue Aextra20.

Bodenbeläge, die trocken im Außenbereich in der Höhe verlegt werden, unterliegen der Wirkung des Windes, wodurch die Gefahr besteht, dass die Platten aufgeworfen werden. Der Hersteller empfiehlt daher, dass die Eignung des Systems für eine Verlegung in der Höhe durch einen zugelassenen Sachverständigen überprüft wird, wobei die lokal gültigen Vorschriften und Nutzungsbedingungen zu

beachten sind, um die Gefahr von Personen- und Sachschäden zu vermeiden. Eine Keramikplatte, die auf einem Doppelbodensystem verlegt ist, kann durch den Aufprall eines aus einer bestimmten Höhe herabfallenden Gegenstandes zerbrechen. Hier besteht das Risiko schwerer Verletzungen für alle, die auf der Fliese gehen oder stehen. Bei Nichtberücksichtigung der vom Hersteller vorgegebenen Verlegevorschriften für Doppelbodensysteme kann es zu schweren Verletzungen der Personen kommen. Für genauere Informationen und Verlegehinweise verweisen wir auf unsere Webseite www.caesar.it oder auf unseren Katalog Aextra20.

Уличные покрытия, уложенные бесклеевым способом на опоры, подвержены воздействию ветра и, как следствие, риску подъема или отрыва плиток. Поэтому во избежание травмирования людей или повреждения имущества пригодность системы укладки для соответствующих условий эксплуатации и ее соответствие местным нормам и правилам должны быть проверены квалифицированным специалистом. Падение тяжелого предмета с большой высоты может повлечь за собой разлом уложенной на опоры плитки с риском получения травмы для того, кто находится на плитке. Несоблюдение инструкций производителя по укладке на опоры может стать причиной серьезного травмирования. Более подробная информация и рекомендации по укладке доступны на нашем сайте www.caesar.it или в нашем каталоге Aextra20.



Istruzioni per committenti e progettisti

Instructions for project engineers and customers - Modalités pour concepteurs, maîtres d'oeuvre et/ou aux maîtres d'ouvrage
Anweisungen für Auftraggeber und Planer - Рекомендации для заказчиков и проектировщиков

Quando l'applicazione delle lastre in 20 mm e 30 mm prevede l'utilizzo del prodotto ceramico in termini strutturali, si raccomanda al progettista e/o committente una attenta valutazione dei requisiti del progetto in relazione alle caratteristiche tecniche delle lastre. In particolare, al fine di evitare il rischio di danni a persone o cose il produttore raccomanda:

- Se l'applicazione prevede la posa sopraelevata, tenendo conto che una piastrella potrebbe rompersi in seguito alla caduta su di essa di un corpo pesante, verificare anticipatamente la destinazione d'uso specifica e attenersi alla tabella istruzioni di posa sopraelevata di seguito riportata ove, in determinate condizioni, è prevista l'applicazione di un rinforzo sul retro della piastrella (doppia rete in fibra di vetro) fornito dal produttore;
- Con riferimento alla pavimentazione posata in quota, con qualunque sistema di posa a secco, rispettare le specifiche normative e condizioni d'uso locali riguardanti, tra l'altro, a titolo esemplificativo, l'azione del vento, il carico strutturale, le azioni sismiche, ecc.;
- Il mancato rispetto delle raccomandazioni sopra riportate possono portare ad un utilizzo improprio del prodotto e causare eventualmente gravi danni a persone o cose.

If the application of the 20 - 30 mm slabs foresees the ceramic product used in structural installations, the project engineer and/or customer must carefully assess the project requirements with regard to the technical specifications of the slabs. To prevent the risk of damage or injury, the manufacturer recommends:

- With regard to a raised floor installation a ceramic slab may fracture on impact if a heavy object falls on it from any significant height. Therefore the manufacturer recommends to check the specific intended use before starting the installation and to follow table for raised installation n provided below. In certain conditions, reinforcing must be applied on the back of the slabs (double glass fibre net) supplied and applied by the manufacturer;
- With reference to any dry installation system of

flooring above the ground level, the manufacturer recommends to comply with local regulations and conditions of use with regard to wind-load, loadbearing, seismic events, etc.

- Failure to comply with these recommendations may lead to improper use of the product and could cause serious damage or injury.

Lorsque la mise en oeuvre de dalles de 20 mm et 30 mm prévoit l'utilisation du produit céramique en termes structurels, il est recommandé aux concepteurs, maîtres d'oeuvre et/ou aux maîtres d'ouvrage de faire une évaluation scrupuleuse du cahier des charges du projet eu égard aux caractéristiques techniques des dalles. En particulier, afin d'éviter le risque de dommages aux personnes ou aux biens, le fabricant recommande:

- Si la mise en oeuvre prévoit une pose surélevée, en tenant compte qu'un carreau pourrait se casser suite à la chute d'un corps lourd, de vérifier en avance la destination d'usage spécifique et de se conformer au tableau d'instructions de pose surélevée reproduit ci-après, où, dans des conditions déterminées, il est prévu de rajouter un renforcement sur le revers du carreau (double treillis en fibre de verre), fourni par le fabricant.
- Concernant le dallage posé en étages, quelque soit le système de pose sans collage utilisé, de respecter les spécifications des normes et les conditions locales d'emploi, entre autre, à titre d'exemple, l'action du vent, le chargement structurel, les actions sismiques, etc.
- Le non respect des recommandations reproduites ci-dessus peut conduire à un usage impropre du produit et éventuellement causer de graves dommages aux personnes ou aux biens.

Wenn 20 mm oder 30 mm starke Platten strukturell verwendet werden sollen, sollten der Planer und/oder der Bauherr die Entsprechung der technischen Merkmale der Platten und die Projektmerkmale sorgfältig prüfen. Zur Vermeidung potenzieller Personen- oder Sachschäden empfiehlt der Hersteller insbesondere Folgendes:

- Bei der Verlegung als Doppelboden muss vorab die spezifische Zweckbestimmung berücksichtigt werden, da bei Herabfallen eines schweren

Gegenstands Fliesen brechen könnten. Hierzu ist nachstehende Tabelle für die Doppelbodenverlegung zu beachten, denn unter bestimmten Bedingungen ist an der Fliesenrückseite eine vom Hersteller gelieferte Verstärkung anzubringen (doppeltes GFK-Netz);

- Bei der Verlegung hoch gelegener Böden sind bei jedem Trockenbausystem die einschlägigen Richtlinien und die örtlichen Bestimmungen wie beispielsweise jene, die den Wind, die strukturelle Belastung, seismische Faktoren etc. betreffen, zu beachten;
- Die Nichtbeachtung der obigen Empfehlungen kann eine unsachgemäße Verwendung des Produkts darstellen und zu schweren Personen- oder Sachschäden führen.

Когда применение плит толщиной 20 и 30 мм осуществляется в несущих конструкциях, проектировщику и/или заказчику рекомендуется внимательно изучить требования проекта с учетом технических характеристик плит. В частности, чтобы предотвратить опасность нанесения ущерба людям или имуществу, производитель рекомендует:

- если использование предусматривает укладку на фальшпол, учитывая, что плитка может разбиться в результате падения на нее тяжелого предмета, заранее проверить конкретный тип назначения и придерживаться приведенной ниже таблицы с инструкциями по укладке на фальшпол, в которой, при определенных условиях, предусматривается установка усиления на тыльную сторону плитки (двойная стекловолоконная сетка), поставляемого производителем;
- при настиле полов на высоте, при использовании любой системы сухой укладки, соблюдать специальные местные нормы и условия, касающиеся, например, воздействия ветра, нагрузок на несущие конструкции, сейсмического воздействия и т.д.;
- Несоблюдение вышеизложенных рекомендаций может стать причиной использования изделия не по назначению и нанесения серьезного ущерба людям или имуществу.



ISTRUZIONI PER LA POSA SOPRAELEVATA - INSTRUCTIONS FOR RAISED FLOOR INSTALLATION - INSTRUCTIONS POUR LA POSE SURÉLEVÉE ANWEISUNGEN FÜR DIE DOPPELBODENVERLEGUNG - УКАЗАНИЯ ПО УКЛАДКЕ В ВИДЕ ФАЛЬШПОЛА

Formato Size Format Format Формат	Altezza della sopraelevazione - Raise of the foot plan - Hauteur de la surélévation - Höhe des Doppelbodens - Высота монтажа		
	Fino a 2 cm Up to - Jusqu'à Bis zu - До	Tra 2 e 10 cm From 2 to 10 cm Entre 2 et 10 cm 2 bis 10 cm От 2 до 10 см	Tra 10 e 30 cm From 10 to 30 cm Entre 10 et 30 cm 10 bis 30 cm От 10 до 30 см
 60x60	4 SUPPORTI/LASTRA (3,4 SUPPORTI/MQ) 4 supports/slab (3,4 supports/mq) 4 supports / dalle (3,4 supports / m²) 4 Träger/Platte (3,4 Träger/qm) 4 опор/плитку (опоры/кв.м)		
 60x120 45x90	6 SUPPORTI/LASTRA (FORMATO 60x120: 3,4 SUPPORTI/MQ) (FORMATO 45x90: 6 SUPPORTI/MQ) (FORMATO 60x90: 4,5 SUPPORTI/MQ) 6 supports/slab (Size 60x120: 3,4 supports/mq) (Size 45x90: 6 supports/mq) (Size 60x90: 4,5 supports/mq) 6 supports / dalle (Format 60x120: 3,4 supports / m²) (Format 45x90: 6 supports / m²) (Format 60x90: 4,5 supports / m²) 6 Träger/Platte (Format 60x120: 3,4 Träger/qm) (Format 45x90: 6 Träger/qm) (Format 60x90: 4,5 Träger/qm) 6 опор/плитку (формат 60x120: 3,4 опоры/кв.м) (формат 45x90: 6 опоры/кв.м) (формат 60x90: 4,5 опоры/кв.м)	6 SUPPORTI/LASTRA (FORMATO 60x120: 3,4 SUPPORTI/MQ) (FORMATO 45x90: 6 SUPPORTI/MQ) (FORMATO 60x90: 4,5 SUPPORTI/MQ) + APPLICAZIONE DOPPIA RETE IN FIBRA DI VETRO 6 supports/slab (Size 60x120: 3,4 supports/mq) (Size 45x90: 6 supports/mq) (Size 60x90: 4,5 supports/mq) + application of a double glass fibre net or AextraDeck + application of a double glass fibre net 6 supports / dalle (Format 60x120: 3,4 supports / m²) (Format 45x90: 6 supports / m²) (Format 60x90: 4,5 supports / m²) + application double treillis en fibre de verre ou AextraDeck + application double treillis en fibre de verre 6 Träger/Platte (Format 60x120: 3,4 Träger/qm) (Format 45x90: 6 Träger/qm) (Format 60x90: 4,5 Träger/qm) + Aufkleben eines doppelten GFK-Netzes AextraDeck oder AextraDeck + Aufkleben eines doppelten GFK-Netzes 6 опор/плитку (формат 60x120: 3,4 опоры/кв.м) (формат 45x90: 6 опоры/кв.м) (формат 60x90: 4,5 опоры/кв.м) + двойная стекловолоконная сетка или AextraDeck + двойная стекловолоконная сетка	
 60x90	6 SUPPORTI/LASTRA (7 SUPPORTI/MQ) + APPLICAZIONE DOPPIA RETE IN FIBRA DI VETRO 6 supports/slab (7 supports/mq) + application of a double glass fibre net or AextraDeck + application of a double glass fibre net 6 supports / dalle (7 supports / m²) + application double treillis en fibre de verre ou AextraDeck + application double treillis en fibre de verre 6 Träger/Platte (7 Träger/qm) + Aufkleben eines doppelten GFK-Netzes oder AextraDeck + Aufkleben eines doppelten GFK-Netzes 6 опор/плитку (7 опоры/кв.м) + двойная стекловолоконная сетка или AextraDeck + двойная стекловолоконная сетка		
 30x120	6 SUPPORTI/LASTRA (7 SUPPORTI/MQ) + APPLICAZIONE DOPPIA RETE IN FIBRA DI VETRO 6 supports/slab (7 supports/mq) + application of a double glass fibre net or AextraDeck + application of a double glass fibre net 6 supports / dalle (7 supports / m²) + application double treillis en fibre de verre ou AextraDeck + application double treillis en fibre de verre 6 Träger/Platte (7 Träger/qm) + Aufkleben eines doppelten GFK-Netzes oder AextraDeck + Aufkleben eines doppelten GFK-Netzes 6 опор/плитку (7 опоры/кв.м) + двойная стекловолоконная сетка или AextraDeck + двойная стекловолоконная сетка		
 80x80	4 SUPPORTI/LASTRA (2,4 SUPPORTI/MQ) 4 supports/slab (2,4 supports/mq) 4 supports / dalle (2,4 supports / m²) 4 Träger/Platte (2,4 Träger/qm) 4 опоры/плитку (2,4 опоры/кв.м)		
 120x120	8 SUPPORTI/LASTRA (2,7 SUPPORTI/MQ) 8 supports/slab (2,7 supports/mq) 8 supports / dalle (2,7 supports / m²) 8 Träger/Platte (2,7 Träger/qm) 8 опоры/плитку (2,7 опоры/кв.м)		

INSTRUCTIONS FOR RAISED FLOOR INSTALLATION - USA - CANADA - OCEANIA INSTRUCTIONS POUR LA POSE SURÉLEVÉE - ETATS UNIS - CANADA - OCÉANIE

Raise of the foot plan - Hauteur de la surélévation		
Size - Format	Up to 3/4 inch - Jusqu'à 3/4 pouces (2cm)	Above 3/4 inch - Au-delà de 3/4 pouces (2cm)
Size 23 5/8" x 23 5/8" (60x60cm)	 4 supports/slab (0,32 supports/sqf - 3,4 supports/mq) 4 supports /dalle (0,32 supports /sqf - 3,4 supports/m²)	Please contact Ceramiche Caesar (Caesartech dept.) Veuillez consulter Ceramiche Caesar (Service Caesartech)
Size 23 5/8" x 47 2/8" (60x120cm)	 6 supports/slab (Size 60x120: 0,32 supports/sqf - 3,4 supports/mq) (Size 45x90: 0,56 supports/sqf - 6 supports/mq) (Size 60x90: 0,42 supports/sqf - 4,5 supports/mq)	
Size 17 1/16" x 35 7/16" (45x90cm)	 6 supports/dalle (Format 60x120: 0,32 supports /sqf - 3,4 supports/m²) (Format 45x90: 0,56 supports /sqf - 6 supports/m²) (Format 60x90: 0,42 supports /sqf - 4,5 supports/m²)	
Size 23 5/8" x 35 7/16" (60x90cm)	 6 supports/slab (0,65 supports/sqf - 7 supports/mq) 6 supports/dalle (0,65 supports/sqf - 7 supports/m²)	
Size 11 13/16" x 47 2/8" (30x120cm)	 6 supports/slab (0,65 supports/sqf - 7 supports/mq) 6 supports/dalle (0,65 supports/sqf - 7 supports/m²)	
Size 31 4/8" x 31 4/8" (80x80cm)	 4 supports/slab (2,4 supports/sqf - 2,4 supports/mq) 4 supports/dalle (2,4 supports /sqf - 2,4 supports/m²)	
Size 47 2/8" x 47 2/8" (120x120cm)	 8 supports/slab (2,7 supports/sqf - 2,7 supports/mq) 8 supports/dalle (2,7 supports /sqf - 2,7 supports/m²)	



ISTRUZIONI PER LA POSA SOPRAELEVATA AEXTRA30 PER TUTTI I MERCATI, ESCLUSI USA, CANADA, OCEANIA - INSTRUCTIONS FOR AEXTRA30 RAISED INSTALLATION FOR ALL MARKETS, WITH THE EXCEPTION OF THE USA, CANADA, OCEANIA - INSTRUCTIONS POUR LA POSE SURÉLEVÉE - AEXTRA30 POUR TOUS LES MARCHÉS, SAUF USA, CANADA, OCÉANIE - VERLEGUNG ALS DOPPELBODEN AEXTRA30 FÜR ALLE MÄRKTE AUSSER USA, KANADA, OZEANIEN - УКЛАДКА АЕХТРА30 В КАЧЕСТВЕ ФАЛЬШПОЛА ДЛЯ ВСЕХ РЫНКОВ, КРОМЕ США, КАНАДЫ, ОКЕАНИИ

Formato Size Format Format Формат	Altezza della sopraelevazione - Raise of the foot plan - Hauteur de la surélévation - Höhe des Doppelbodens - Высота монтажа	
	Fino a 10 cm Up to - Jusqu'à - Bis zu - До	Tra 10 e 30 cm From 10 to 30 cm Entre 10 et 30 cm 10 bis 30 cm От 10 до 30 см
 60x60	4 SUPPORTI/LASTRA (3,4 SUPPORTI/MQ) + APPLICAZIONE DOPPIA RETE IN FIBRA DI VETRO 4 supports/slab (3,4 supports/mq) + application of a double glass fibre net or AextraDeck + application of a double glass fibre net 4 supports / dalle (3,4 supports / m²) + application double treillis en fibre de verre ou AextraDeck + application double treillis en fibre de verre 4 Träger/Platte (3,4 Träger/qm) + Aufkleben eines doppelten GFK-Netzes oder AextraDeck + Aufkleben eines doppelten GFK-Netzes 4 опор/плитку (3,4 опоры/кв.м) + двойная стекловолоконная сетка или AextraDeck + двойная стекловолоконная сетка	

INSTRUCTIONS FOR RAISED FLOOR INSTALLATION - USA - CANADA - OCEANIA INSTRUCTIONS POUR LA POSE SURÉLEVÉE - ETATS UNIS - CANADA - OCÉANIE

Raise of the foot plan - Hauteur de la surélévation		
Size - Format	Up to 3/4 inch - Jusqu'à 3/4 pouces (2cm)	Above 3/4 inch - Au-delà de 3/4 pouces (2cm)
Size 23 5/8" x 23 5/8" (60x60cm)	 4 supports/slab (0,32 supports/sqf - 3,4 supports/mq) 4 supports /dalle (0,32 supports /sqf - 3,4 supports/m²)	Please contact Ceramiche Caesar (Caesartech dept.) Veuillez consulter Ceramiche Caesar (Service Caesartech)

Consigli per la stuccatura

Advice for grouting - Conseils pour le Jointoiment

Empfehlungen für das Verfugen - Рекомендации по заполнению швов

Trascorso il tempo necessario al collante per fare presa sul sottofondo (fare riferimento alle indicazioni sulle confezioni dei collanti) si può procedere alla stuccatura, cioè al riempimento delle fughe. Prima di procedere bisogna accertarsi che le fughe siano vuote, libere da qualsiasi materiale che si dovesse essere inserito, come polvere, sabbia, segatura etc; è consigliabile pulire le fughe con spazzole o scope asportando eventuali materiali estranei. Gli stucchi abitualmente utilizzati per il riempimento delle fughe tra piastrella e piastrella sono di varia natura e di conseguenza variano anche le metodologie ed i detergenti adatti ad eliminare i residui che rimangono sulla superficie in fase di posa e che spesso risultano essere la causa principale della sporcabilità della stessa. I principali stucchi utilizzati sono:

- Cementizi (Puri o Additivati)
- Epossidici

Alcune precauzioni da tenere presenti durante la fase di fugatura sono le seguenti:

- 1) È buona norma provare a fugare solo una piccola porzione di superficie in modo da determinare se il materiale fugante, ovvero i pigmenti in esso contenuti, provochino problemi di macchiatura sulle piastrelle, in particolar modo nel caso in cui si vogliono ottenere dei forti contrasti, fugando piastrelle di colore chiaro con stucchi scuri, e viceversa.
- 2) La stuccatura della superficie deve essere eseguita per zone ristrette, eliminando subito lo stucco in eccesso.
- 3) Occorre lasciare asciugare lo stucco il tempo

necessario affinché indurisca, e questo dipende dalle caratteristiche dello stucco stesso: in linea di massima il tempo può variare dalle 24 alle 72 ore in funzione della temperatura al momento presente. Il grès porcellanato deve essere considerato e trattato come ogni altro materiale da pavimentazione e da rivestimento; per questo motivo è raccomandabile proteggere il materiale posato ricoprendolo in modo da preservarlo dai materiali di risulta di successive lavorazioni di cantiere. L'uso di fogli di plastica protettivi è sconsigliato in quanto, non facendo circolare l'aria, rallentano il processo di idratazione e quindi di indurimento dello stucco. Altra regola di carattere generale prevede che lo stucco sia scelto possibilmente di colore simile alle piastrelle posate. Nota sugli stucchi epossidici: a differenza degli stucchi cementizi, gli stucchi epossidici una volta induriti non si possono più pulire se non meccanicamente con rischi per la superficie delle piastrelle. Gli eccessi di prodotto vanno eliminati quando sono ancora freschi entro pochi minuti dall'applicazione, prima che il prodotto indurisca, mediante mono spazzola elettrica rotante con uno straccio da pavimento pulito imbevuto di alcool etilico; lo straccio deve essere sostituito frequentemente. Su qualsiasi tipo di stucco cada la scelta tra quelli citati è indispensabile attenersi scrupolosamente alle indicazioni fornite dalle aziende produttrici per quanto riguarda l'utilizzo e i dosaggi tra i vari componenti.

After the necessary adhesion time (refer to the

indications on the adhesive package), you can proceed with grouting, namely filling in the joints between tiles. Before proceeding, make sure that the joints are clean and that no material - such as dust, sand, sawdust, etc. - has built up within them. It is recommended to clean the joints with a brush or broom to remove any foreign matters. There are different types of grouts for joints. The methods for using these products and the detergents for removing any residues, which often compromise cleanability of the finished surface, therefore vary. The most common grouts used are:

- Cement-based (pure or with additives)
- Epoxy-based

Here below are some precautions to take into account when grouting:

- 1) it is a good idea to test your grout on a small portion of the surface to make sure that the grouting material, and in particular the pigments it contains, do not stain the surface of the tiles. This applies in particular when creating strong contrasts between the colour of the tiles and the colour of the grout.
- 2) Always grout small portions of the surface and remove any excess grout immediately.
- 3) Let the grout dry and harden for the time necessary. This time depends on the characteristics of the product used: as a general rule, it ranges from 24 to 72 hours depending on temperature. Porcelain stoneware must be handled and treated in the same manner as any other material for floor and wall covering; for this reason, it is recommended to protect installed

material by covering it so as to protect it from any further work performed. The use of plastic sheets is not recommended as they prevent air circulating, slow down dehydration and therefore grout hardening. Another general rule is that grout should preferably be of a colour similar to the tiles. A note on epoxy-based grout: unlike cement-based grout, once hardened epoxy-based grout cannot be removed unless mechanical means are used, which may lead to damage to the surface of the tiles. Grout surfacing out from the joints must be removed within a few minutes and before the product hardens, using a rotary electric brush with a clean cloth soaked in ethyl alcohol; the cloth must be replaced frequently. Irrespective of the type of grout chosen, follow the instructions of the manufacturer, concerning use and combination of components, with great care.

Attendre le temps nécessaire pour permettre à la colle de bien prendre sur la sous-couche (voir les indications sur les emballages des colles), puis effectuer le jointoiment, à savoir le remplissage des joints. Avant cette opération, s'assurer que les joints sont bien vides et exempts de tout dépôt de matière telle que de la poussière, du sable, de la sciure, etc. Il est conseillé de nettoyer les joints à l'aide de brosses ou de balais pour éliminer toute matière étrangère. Pour le remplissage des joints inter-carreaux, on utilise généralement des stucs de différente nature, ce qui implique différentes méthodes d'application du stuc et d'élimination des résidus de pose sur la surface (cause principale de salissure). Les principaux stucs utilisés sont :

- À Base De Ciment (Purs Ou Adjuvants)
- Époxy

Quelques précautions à prendre durant la phase de jointoiment :

1) Commencer le jointoiment sur une petite portion de surface de manière à contrôler qu'il ne tache pas les carreaux (notamment lorsque l'on souhaite obtenir de forts contrastes en effectuant le jointoiment de carreaux clairs avec des stucs foncés et vice versa.

2) Le jointoiment de la surface doit être effectué sur de petites longueurs de manière à éliminer immédiatement la partie en trop.

3) Laisser sécher le stuc le temps nécessaire à son durcissement (ce temps dépend des caractéristiques du stuc et peut généralement varier de 24 à 72 heures en fonction de la température) Le grès cérame doit être considéré et traité comme tout autre matériau de revêtement, raison pour laquelle il convient de protéger le produit posé et de le recouvrir afin d'en éviter la détérioration par des déchets issus d'autres travaux sur le chantier. Pour ce faire, ne pas utiliser de feuilles en plastique qui ralentiraient le processus d'hydratation et de durcissement du stuc du fait qu'elles ne font pas circuler l'air. Une autre règle importante consiste à choisir un stuc de la même couleur que celle des carreaux posés. Remarque sur les stucs époxy : contrairement aux stucs à base de ciment, les stucs époxy ne peuvent plus être nettoyés après leur durcissement si ce n'est que par des moyens mécaniques qui risqueraient de détériorer la surface des carreaux. Il convient d'éliminer tout excès de produit pas plus de quelques minutes après son application, à savoir avant qu'il ne durcisse. Pour ce faire, utiliser une monobrosse électrique rotative

avec une serpillère propre imbibée d'alcool éthylique ; remplacer fréquemment la serpillère en question. Quel que soit le stuc choisi parmi ceux indiqués, il faut absolument respecter les instructions fournies par les producteurs en ce qui concerne l'utilisation et les dosages des différents composants.

Nach Ablauf der für die Abbindung am Untergrund erforderlichen Zeit (siehe hierzu die Angaben auf der Kleberpackung) kann mit dem Verfugen, das heißt mit dem Füllen der Fugen begonnen werden. Vorab ist sicherzustellen, dass die Fugen leer sind, d.h. frei von jeglichen Materialien wie Pulver, Sand, Sägemehl etc. Es empfiehlt sich, die Fugen mit Bürste oder Besen von jeglichen Fremdkörpern zu säubern. Es gibt verschiedene Arten von Fugenmassen, und entsprechend variieren auch die Verfahren und Reinigungsmittel zur Entfernung der Rückstände, die während der Verlegung an der Fliesenoberfläche verbleiben und häufig die Hauptursache für deren Verschmutzen sind. Die gebräuchlichsten Fugenmassen sind:

- Zement-Fugenmassen (pur oder mit Zusätzen)
- Epoxy-Fugenmassen

Einige Vorsichtsmaßnahmen, die beim Verfugen zu ergreifen sind:

1) Zunächst sollte nur ein kleiner Bereich der Oberfläche verfugt werden, um festzustellen, ob die Fugenmasse bzw. die darin enthaltenen Pigmente Flecken auf den Fliesen bilden. Dies gilt insbesondere dann, wenn starke Kontraste erzielt werden sollen und helle Fliesen dunkel verfugt werden oder umgekehrt.

2) Jeweils kleine Flächen verfugen und überschüssige Fugenmasse sofort entfernen.

3) Die Fugenmasse ausreichend lang aushärten lassen. Die erforderliche Zeit hängt von den Merkmalen der Masse selbst ab: sie kann je nach der herrschenden Temperatur von 24 bis 72 Stunden variieren. Feinsteinzeug ist wie alle anderen Wand- und Bodenbeläge zu behandeln. Das verlegte Material sollte daher abgedeckt werden, um es vor Rückständen späterer Bauarbeiten zu schützen. Von Kunststofffolien ist abzuraten, da diese die Luftzirkulation behindern und die Hydratation und damit das Aushärten der Fugenmasse verlangsamen. Eine weitere, allgemeine Regel lautet, die Fugenmasse farblich möglichst jener der verlegten Fliesen entsprechend zu wählen. Anmerkung zu den Epoxy-Fugenmassen: Anders als Zement-Fugenmassen lassen sich Epoxy-Fugenmassen nach dem Aushärten nur noch mechanisch reinigen, was jedoch die Fliesenoberfläche beschädigen kann. Überschüssiges Produkt ist binnen weniger Minuten nach dem Auftrag zu entfernen, solange es frisch und noch nicht ausgehärtet ist. Hierzu eine Einscheibenmaschine mit einem sauberen, mit Ethanol getränkten Wischtuch, das häufig zu wechseln ist, verwenden. Unabhängig von der aus der genannten Gruppe gewählten Fugenmasse sind die Herstellerhinweise hinsichtlich Verwendung und Dosierung der einzelnen Komponenten streng zu beachten.

По истечении времени схватывания клея на подстилающем слое (ссылайтесь на инструкцию, приведенную на упаковку клея) можно приступить к заделке, то есть, заполнению швов между плитками. Перед выполнением этой операции необходимо убедиться, что швы пустые, свободные от любого материала, попавшего

в них, например, пыль, песок, опилки и т.д. Рекомендуется очистить швы щеткой или метлой, удаляя посторонние материалы. Затирки, обычно используемые для заполнения межплиточных швов, бывают разного типа. Следовательно, меняются также методы и чистящие средства, пригодные для удаления остатков, остающихся на поверхности плитки во время укладки, которые часто являются главной причиной загрязняемости плитки. Основными типами используемых затирок являются:

- цементные (в чистом виде или с добавками)
- эпоксидные

Во время заполнения швов учтите следующие меры предосторожности:

1) Рекомендуется сначала заполнить швы только на небольшой поверхности, чтобы определить, пачкается ли плитка затиркой или содержащимися в ней пигментами. Это пригодится особенно в случае, если вы хотите получить заметный контраст между светлым цветом плитки и темным цветом затирки или наоборот.

2) Швы необходимо заполнять на небольших участках, сразу же удаляя излишки затирки.

3) Необходимо сушить затирку в течение времени, необходимого для ее отвердевания, которое зависит от характеристик затирки. В качестве общего правила можно сказать, что время составляет от 24 до 72 часов, в зависимости от температуры. С керамогранитом необходимо обращаться как и с любым другим материалом для напольной или настенной укладки. Поэтому, рекомендуется защитить уложенный материал, накрывая его во избежание его повреждения отходами от других строительных работ. Не рекомендуется использовать защитную полиэтиленовую пленку, потому что она не пропускает воздух, замедляет процесс гидратации и, следовательно, отвердевания затирки. Другое общее правило гласит, что лучше выбирать затирки цвета, похожего на цвет плитки. Примечание об эпоксидных затирках: в отличие от цементных затирок, отвердевшие эпоксидные затирки можно удалить только механическим способом с риском повреждения поверхности плитки. Поэтому, излишки затирки необходимо удалять в свежем состоянии, в течение нескольких минут после ее нанесения и перед ее отвердеванием. Используйте электрический однощеточный полотер и чистую тряпку, смоченную в этиловом спирте. Часто меняйте тряпку. Независимо от того, какую именно затирку вы выбрали из перечисленных выше типов, следует обязательно и очень тщательно выполнять инструкции ее производителя в вопросах использования и дозировки разных компонентов.

Stucchi consigliati dalla normativa europea EN 13888

Grouts recommended by the EN 13888 european standard

Mortiers recommandés par la norme européenne EN 13888

Von der Europäischen Norm EN 13888 Empfohlene Fugenmasse

Затирки, рекомендуемые европейским стандартом EN 13888

Destinazione d'uso Use Type d'application Gebrauchsbestimmung Назначение	Stucchi consigliati dalla normativa europea EN 13888 Grouts recommended by the EN 13888 european standard Mortiers recommandés norme européenne EN 13888, Von der Europäischen Norm EN 13888 Empfohlene Fugenmasse, Затирки, рекомендуемые европейским стандартом EN 13888
Ambienti interni residenziali Residential interiors Espaces résidentiels intérieurs Innenberemh in privaten Objekten Внутренние жилые помещения	Malte cementizie per fughe migliorate (Classe CG2 - EN 13888) Improved cementitious mortars for joints (Class CG2 - EN 13888) Mortiers à base de ciment pour joints ameliores a faible absorption d'eau (Classe CG2 W - EN 13888) Vergütele Fugenmörtel (Klasse CG2 - EN 13888) Улучшенные цементные растворы для швов (Класс 0G2 - EN 13888)
Ambienti umidi interni (bagni, docce, piscine...) ed ambienti esterni. Damp interiors (bathrooms, showers, swimming pools. ...) and outdoors. Espaces humndes intérieure (selles de bans, douches, piscines, etc.) et espaces exteneurs Nassräume im Innenbereich (Badezimmer, Duschen, Schwimmbecken...) und im Außenbereich Внутренние помещения с высокой влажностью (ванные, души, бассейны и т.п.) и открытые помещения	Malte cementizie per fughe migliorate con assorbimento d'acqua ridotto(Classe CG2 -W EN 13888) ottenute con aggiunta di opportuno additivo liquido. Improved cementitious mortars for joints with low water absorption (Class CG2 W - EN 13888) obtained with the addition of a suitable liquid additive. Mortiers à base de ciment pour joints ameliores a faible absorption d'eau (Classe CG2 W - EN 13888), obtenus par l'ajout d'un adjuvant liquide approprié. Zementäre Fugenmörtel mit verbesserten Eigenschaften und reduzierter Wasseraufnahme (Klasse CG2 W - EN 13888) engemecht mit spezieller Emulsion auf Dispersionsbasis. Улучшенные цементные растворы для швов с низким водопоглощением (Класс CG2 W - EN 13888) полученные добавлением жидкой добавки.
Ambienti ad uso commerciale Commerce premises Espaces a usage commercial Innenberemlmn gewerblichen Objekten Помещения коммерческого назначения	Malte cementizie per fughe migliorate con elevata resistenza all'abrasione (Classe CG2 AR - EN 13888) ottenute con aggiunta di opportuno additivo liquido. Improved cementitious mortars for joints with high resistance to abrasion (Class CG2 AR - EN 13888) obtained with the addition of a suitable liquid additive. Mortiers a base de ciment pour joints améliorés, hautement résistants a l'abrasion (Classe CG2 Ar - EN 13888) obtenus par l' ajout d'un adjuvant liquid approprié. Zementäre Fugenmörtel mit verbesserten Eigenschaften und hoher Abnebfestigkeit (Klasse CG2 Ar - EN 13888), engemecht mit spezieller Emulsion auf Dispersionsbasis. Улучшенные цементные растворы для швов с повышенной стойкостью к истиранию (Класс CG2 Ar - EN 13888) полученные добавлением жидкой добавки.
Ambienti in cui sia richiesta totale igiene e resistenza agli agenti chimici (piani di lavoro di cucine, industrie alimentari, ospedali, supermercati, ecc...) Premises requiring total hygiene and resistance to chemical agents (kitchen work surfaces, food industry, hosditals, supermarkets, etc) Espaces nécessitant une hygiène totale et une résistance aux agents chimiques (plans de travail de cuisines, industries alimentaires, hôpitaux, supermarchés, etc). Bereiche, in denen es auf absolute Hygiene und Chemikalienbeständigkeit ankommt (Arbeitsplatten in Küchen, Lebensmittelindustrie, Krankenhauser, Supermarkte). Помещения, где требуется полная гигиена и устойчивость к химическим агентам (рабочие столы на кухнях, пищевая промышленность, больницы, супермаркеты и т.п.)	Malte epossidiche (Classe RG - EN 13888) Epoxy mortars (Class RG - EN 13888) Mortiers epoxy (Classe RG - EN 13888) Epoxidharfugenmotel (Klasse RG - EN 13888) Эпоксидные строительные растворы (Класс RG - EN 13888)

La stesura dello stucco

Grouting - L'application du stuc

Auftrag der Fugenmasse - Нанесение затирки

Preparare l’impasto utilizzando acqua ed eventuali lattici (se si tratta di stucco in polvere) omogeneizzando il tutto meccanicamente. La boiaccia di stucco ottenuta deve essere spalmata in prossimità delle fughe tramite una spatola di gomma piatta o materiale plastico in modo da far penetrare bene lo stucco per tutta la profondità della fuga e per tutta la sua lunghezza in modo da evitare vuoti, o bolle d’aria. Terminata la stuccatura (trascorsi 10 min quando lo stucco inizia a opacizzare) rimuoverlo con spugna umida lo stucco in eccesso fuoriuscito in prossimità delle fughe in attesa che trascorrano 48 ore prima di effettuare la pulizia vera e propria per la quale si rimanda alla sezione “Pulizia finale dopo la posa in opera”.

Prepare the mixture with water and latex (if you are using powder grout)and blend using mechanical equipment. The grout obtained must be spread into the joints using a flat rubber or plastic squeegee so that theproduct fills the joint leaving no gaps or air bubbles. After grouting (after 10 minutes, when the grout begins to

become opaque), remove any excess with a moist sponge. Wait 48 hours before performing accurate cleaning. See the “Final cleaning after installation” section.

Préparer le mélange avec de l’eau et d’éventuels latex (s’il s’agit de stucs en poudre) en mélangeant le tout mécaniquement. Étaler le mélange ainsi obtenu près des joints à l’aide d’une spatule en caoutchouc plate ou en plastique de manière à bien faire pénétrer le stuc sur toute la profondeur et la longueur du joint, ce qui permettra d’éviter la formation de vides ou de bulles d’air. Au terme du jointoiment (10 minutes après l’opacification du stuc), éliminer à l’aide d’une éponge humide le stuc en trop près des joints, puis attendre 48 heures avant d’effectuer un véritable nettoyage (voir le chapitre « Nettoyage final après la pose »).

Die Masse mit Wasser und eventueller Latex-Zugabe (bei Fugenmasse in Pulverform) anmachen und maschinell gleichmäßig verrühren. Die so erhaltene Fugenschlämme wird mit einer flachen Gummi- oder Kunststoffachtel in den Fugen verstrichen, so

Pulizia finale dopo la posa in opera

Final cleaning after installation - Nettoyage Curatif

Endreinigung nach der Verlegung - Конечная очистка после укладки

Dopo poche ore dalla stuccatura, non appena lo stucco inizia ad asciugare (opacizzare) spazzare il pavimento. Entro 48 h dalla stuccatura, comunque prima della completa maturazione e dell’indurimento dello stucco, bagnare il pavimento, con una soluzione acida ad azione tamponata, in percentuale di diluizione variabile in funzione del tipo di superficie (liscia o strutturata). Stendere uniformemente la soluzione con acido specifico per grès strofinando con un mop-lavapavimenti o con una mono spazzola rotante per grandi superfici dotata di dischi idonei all’uso e lasciare agire per qualche minuto. Risciacquare con acqua calda e stracci puliti, ripetendo l’operazione più volte sino all’eliminazione di ogni alonatura o traccia residua negli interstizi, avendo cura di cambiare spesso l’acqua di risciacquo. Terminare con una asciugatura. Prestare attenzione ad evitare il contatto della soluzione acida con materiali di altra natura (metalli, marmi etc). **ATTENZIONE!!:** lo stucco epossidico non può essere più pulito quando il suo indurimento si è completato se non meccanicamente con rischi per la superficie delle piastrelle. Per ulteriori consigli e raggugli rivolgersi al produttore dello stucco. Particolare cura deve essere usata per i prodotti incisi, levigati e antisdrucciolo; per questi ultimi l'utilizzo di una spazzolatura, tipo lavapavimenti, in unione con l'azione acida aiuta ad arrivare in tutti gli interstizi della struttura facilitandone la pulizia. Se tale lavaggio non viene effettuato o effettuato tardivamente i residui di stucco che hanno creato un film cementizio estremamente assorbente, tendono a trattenere lo sporco facilitando la sporcabilità della superficie che può poi diventare difficile da pulire completamente:

10

dass sie gut und ohne Bildung von Hohlräumen oder Luftblasen über die ganze Tiefe und Länge in die Fuge eindringt. Nach dem Verfugen (nach 10 Min., wenn die Fugenmasse beginnt, matt zu werden) mit einem feuchten Schwamm die überschüssige Fugenmasse an den Fugenrändern entfernen. Bis zur eigentlichen Reinigung 48 Stunden abwarten (siehe hierzu den Abschnitt „Endreinigung nach der Verlegung“.

Подготовьте смесь, используя воду и при необходимости латекс (в случае применения порошковой затирки), равномерно смешивая компоненты механическими средствами. Полученную смесь затирки необходимо наносить рядом со швами при помощи гладкого резинового или гластмассового шпателя, обеспечивая хорошее проникновение затирки по всей глубине и длине шва, не допуская образования пустот или воздушных пузырей. Завершив нанесение затирки (спустя 10 минут, когда она начнет принимать матовый вид), удалите влажной губкой излишки затирки рядом со швами. Подождите 48 часов перед выполнением глубокой чистки, описанной в разделе “Конечная очистка после укладки”.

Cleaning and care - Nettoyage et Entretien
Reinigung und Pflege - Чистка и уход

Quelques heures après le jointoiment, balayer le carrelage dès que le stuc commence à sécher (s’opacifier). Au bout de 48 heures à compter du jointoiment, avant le séchage et le durcissement complets du stuc, mouiller le carrelage avec une solution acide tamponnée à diluer en fonction du type de surface (lisse ou structurée). Appliquer uniformément la solution acide en frottant à l’aide d’un balai à franges ou d’une monobrosse pour grandes surfaces et laisser agir quelques minutes. Rincer à l’eau chaude avec des chiffons propres à plusieurs reprises jusqu’à éliminer toutes les auréoles ou résidus au niveau des interstices, en prenant soin de changer souvent l’eau de rinçage. Terminer en laissant sécher. Éviter tout contact de la solution acide avec d’autres matériaux, quels qu’ils soient (métaux, marbres, etc.) **ATTENTION :** le stuc époxy ne peut plus être nettoyé lorsque son durcissement s’est complété si ce n’est mécaniquement avec les risques que cela comporte au niveau de la surface des carreaux. Un soin particulier doit être apporté aux produits gravés, polis et antidérapants. Pour ces derniers, le recours à un brossage pour le lavage des sols, combinée à l’action acide aide à atteindre tous les interstices de la structure et en facilite le nettoyage. Si ce lavage n’a pas lieu, ou s’il s’effectue trop tard, les résidus de joint qui créent une pellicule ciment extrêmement absorbante ont tendance à retenir les souillures et à faire en sorte que la surface se salisse plus vite et, par la suite, peuvent rendre plus difficile le nettoyage complet. Dans ce cas, Ceramiche CAESAR S.p.A. décline toute responsabilité.

Wenige Stunden nach dem Verfugen, sobald die Fugenmasse auszutrocknen beginnt (sie wird matt), den Bodenbelag kehren. Binnen 48 Std. nach dem

Verfugen und in jedem Fall vor dem vollständigen Abbinden und Aushärten der Fugenmasse den Boden mit einer sauren Pufferlösung befeuchten. Das Verdünnungsverhältnis variiert je nach Art der Oberfläche (glatt oder strukturiert). Die Lösung mit Speziälsäure für Feinsteinzeug gleichmäßig mit einem Wischmop oder bei großen Flächen mit einer Einscheibenmaschine verteilen und einige Minuten einwirken lassen. Mit warmen Wasser und sauberen Wischtüchern abspülen und den Vorgang mehrmals wiederholen, bis alle Flecken und Rückstände in den Zwischenräumen beseitigt sind. Das Spülwasser häufig wechseln. Zum Abschluss trocknen. Die Säurelösung darf nicht mit anderen Materialien (Metalle, Marmor etc.) in Kontakt kommen. Für weitere Tipps und Informationen wenden Sie sich bitte an den Hersteller der Fugenmasse. Besonderer Sorgfalt bedarf es bei geritzten, geschliffenen und rutschfesten Produkten; die letzteren sollten zur Erleichterung mit einer Bürste zusammen mit säurehaltigem Reinigungsmittel gereinigt werden, damit man auch in die Zwischenräume und Ritzen gelangt. Wird diese Reinigung nicht oder nur unzureichend durchgeführt, bilden die Rückstände einen Zementfilm mit hoher

Pulizia e manutenzione

Cleaning and care - Nettoyage et Entretien

Reinigung und Pflege - Чистка и уход

Se sono state rispettate le regole di pulizia dopo la posa, la manutenzione ordinaria, cioè la pulizia quotidiana per la rimozione dello sporco causato dal passaggio e dall’uso in generale della superficie piastrellata, è di ragionevole soluzione. Ricordiamo che il gres porcellanato è un prodotto le cui caratteristiche consentono di ottenere i massimi livelli di resistenza meccanica, all’usura, agli acidi (tranne l’acido fluoridrico ed i suoi derivati), e alle basi, caratteristiche a cui si aggiungono valori estetici di particolare rilievo. Il gres porcellanato mantiene un minimo assorbimento, e ciò costituisce la caratteristica intrinseca del prodotto. Nella produzione CAESAR, come indicato nella scheda tecnica, detto assorbimento è contenuto nei valori minimi assoluti e quindi per tutte le utilizzazioni dei nostri prodotti saranno raggiungibili i migliori risultati di impiego specifico. **La manutenzione ordinaria** dovrà essere fatta con prodotti detergenti specifici per rimuovere sporco e macchie purché non siano ceranti, filmanti o pellicolanti. Consideriamo il risciacquo con acqua pulita fondamentale per un’ottima operazione di pulizia, per cui sconsigliamo l’utilizzo di prodotti con l’indicazione “non occorre il risciacquo”. Prodotti in tinta unita chiara, ed in particolare il bianco e l’extrabianco, soprattutto nella versione levigata, lappata, lucidata e satinata pur essendo sempre pulibili dal punto di vista igienico, sono relativamente delicati rispetto a taluni tipi di macchia poiché, a volte, le stesse possono lasciare tracce o aloni più visibili che su prodotti meno chiari. Occorre pertanto tener presente che questi prodotti richiedono una manutenzione più impegnativa per la pulizia. I prodotti bianchi rispondono alla normativa vigente UNI EN ISO

absorbierender Eigenschaft und neigen dazu, den Schmutz zurückzuhalten. Damit wird es immer schwieriger, die Oberfläche vollständig und gründlich zu säubern: in diesen Fällen übernimmt Ceramiche CAESAR S.p.A. keine Haftung.

Через несколько часов после заполнения швов, как только затирка начнет высыхать (станет матовой), подметите пол. В течение 48 часов после заполнения швов, в любом случае перед полным созреванием и отверждением затирки, необходимо смочить пол кислотным раствором буферного действия, процент разведения которого меняется в зависимости от типа поверхности (гладкая или фактурная). Распределите равномерно раствор, содержащий специальную кислоту для керамогранита, протирая шваброй или, в случае обработки больших поверхностей, полотером со специальными дисками для этого применения, и оставьте на несколько минут. Смойте горячей водой и чистыми тряпками, повторяя операции несколько раз вплоть до устранения любых разводов или следов в щелях, часто меняя воду для смывания. В конце очистки

absorbierender Eigenschaft und neigen dazu, den Schmutz zurückzuhalten. Damit wird es immer schwieriger, die Oberfläche vollständig und gründlich zu säubern: in diesen Fällen übernimmt Ceramiche CAESAR S.p.A. keine Haftung.

14411 Annex G 10545-14 (determinazione della resistenza alle macchie) valida per materiali di prima scelta in termini di pulibilità: macchie particolari di sporco necessitano di una pulizia straordinaria con detergenti specifici per il tipo di macchia. Si fa presente però che le norme citate non prevedono la pulibilità di tracce di gomma (scarpe, tacchi, tappi di sedie ecc.) in particolare negli ambienti dove tali fenomeni sono maggiormente possibili e ripetitivi: pertanto su tali prodotti Ceramiche CAESAR S.p.A. declina ogni responsabilità. Per tutte le categorie di superfici della gamma Caesar la pulizia può essere effettuata lavando con acqua pulita oppure acqua e candeggina o alcool fino al 50%. Consigliamo di effettuare periodicamente pulizie con prodotto basico a microschiuma per grès porcellanato seguite da fasi di risciacquo accurato ed asciugatura.

If the cleaning rules after installation are followed, routine maintenance, i.e. everyday cleaning to remove dirt from traffic and general use of the tiled surface, is reasonably easy. We would like to remind you that porcelain stoneware is a product with excellent technical features which allow for the highest grade of mechanical wear and resistance to acids (except for hydrofluoric acid and its derivatives) and alkalis, features which are added to a high aesthetic quality. Porcelain stoneware has a low absorption level, another intrinsic characteristic of the product. As detailed in the technical sheets, absorption levels are very low in the production process CAESAR adopts, and all our products will achieve the best results for any kind of specific application. **Ordinary maintenance** must be carried out using specialist detergents to

11

TECHNICAL DETAILS

вытрите насухо. Не допускайте попадания кислотного раствора на материалы другого типа (металл, мрамор и т.д.). **ВНИМАНИЕ!** После окончательного отверждения эпоксидную затирку можно удалить только механическими средствами с риском повреждения поверхности плитки. За дополнительными инструкциями и рекомендациями обратитесь к производителю затирки. Особенно внимательно следует выполнять чистку гравированных,полированных и противоскользящих плиток. Уборку последних может облегчить использование поломоечной машины, которая обеспечивает проникновение кислотного средства во все канавки или щели. Если данная чистка не производится или производится с запозданием, то оставшийся на поверхности облицовки тонкий слой цементной затирки будет способствовать лёгкому впитыванию грязи и, следовательно, повышенной загрязняемости; к тому же вполне вероятно, что поверхность больше не сможет быть очищена полностью. В этом случае Ceramiche CAESAR S.p.a. снимает с себя всякую ответственность.

remove stains but these detergents must not leave a wax, film or membrane residue. Rinsing well with plenty of clean water is a fundamental part of the cleaning procedure, therefore we advise against the use of products which state that they “do not need rinsing”. Bright colored products, in particular white and extra-white tiles, especially those with a polished, honed and “lucidato” finish, are very delicate and, although for all intent and purpose are hygienically clean, they tend to stain more easily than darker tiles. It is therefore necessary to remember that these particular products require careful maintenance. White products meet the UNI EN ISO 14411 Annex G 10545-14 standard (calculation of stain resistance), for top quality materials in terms of cleanability: certain types of dirt need an extra-ordinary maintenance procedure using specific detergents according to the type of stain. We would like to inform you that, the above mentioned standards do not cover rubber stains (shoes, heels, mats, etc…) especially where these kinds of stains are frequent: therefore, Ceramiche CAESAR S.p.A. will not be held liable for any such damage to the surface of these products. All types of surface of the Caesar range can be washed with clean water or water and up to 50% of bleach or alcohol. We recommend periodical cleaning with basic products or a micro-foaming basic product for porcelain stoneware, followed by thorough rinsing and drying.

Si les règles de nettoyage après la pose ont été respectées, l’entretien ordinaire, c’est-à-dire le nettoyage quotidien pour l’élimination de la saleté causée par le passage et l’utilisation sur une surface carrelée, est simplifié. Nous rappelons que le grès

remove stains but these detergents must not leave a wax, film or membrane residue. Rinsing well with plenty of clean water is a fundamental part of the cleaning procedure, therefore we advise against the use of products which state that they “do not need rinsing”. Bright colored products, in particular white and extra-white tiles, especially those with a polished, honed and “lucidato” finish, are very delicate and, although for all intent and purpose are hygienically clean, they tend to stain more easily than darker tiles. It is therefore necessary to remember that these particular products require careful maintenance. White products meet the UNI EN ISO 14411 Annex G 10545-14 standard (calculation of stain resistance), for top quality materials in terms of cleanability: certain types of dirt need an extra-ordinary maintenance procedure using specific detergents according to the type of stain. We would like to inform you that, the above mentioned standards do not cover rubber stains (shoes, heels, mats, etc…) especially where these kinds of stains are frequent: therefore, Ceramiche CAESAR S.p.A. will not be held liable for any such damage to the surface of these products. All types of surface of the Caesar range can be washed with clean water or water and up to 50% of bleach or alcohol. We recommend periodical cleaning with basic products or a micro-foaming basic product for porcelain stoneware, followed by thorough rinsing and drying.

Si les règles de nettoyage après la pose ont été respectées, l’entretien ordinaire, c’est-à-dire le nettoyage quotidien pour l’élimination de la saleté causée par le passage et l’utilisation sur une surface carrelée, est simplifié. Nous rappelons que le grès

cérame est un produit dont les caractéristiques permettent d'obtenir les meilleurs niveaux de résistance mécanique à l'usure, aux acides (sauf l'acide fluorhydrique et ses dérivés) et aux bases et auxquelles s'ajoutent des valeurs esthétiques d'intérêt particulier. Ne s'agissant pas d'un produit émaillé, le grès cérame conserve une absorption minimum qui constitue la caractéristique intrinsèque du produit. Comme l'indique la fiche technique, dans la production Caesar, cette absorption est maintenue aux minimas absolus, ce qui signifie que pour n'importe quelle utilisation de nos produits, les résultats atteints seront les meilleurs pour cet emploi spécifique. L'entretien ordinaire doit s'effectuer avec des détergents spécifiques afin d'ôter le sale et les taches pour autant qu'il ne s'agisse pas de produits cirant, de pelliculant ou de produits créant une couche. Nous estimons que le rinçage à l'eau propre est fondamental pour un bon nettoyage, c'est pourquoi nous ne recommandons pas d'utiliser les produits qui «ne nécessitent aucun rinçage». Bien que les produits de teinte claire unie, le blanc et l'extra-blanc en particulier, surtout dans la version polie, "lappato", "lucidato" et satiné, soient lavables d'un point de vue hygiénique, ils sont relativement délicats à certains types de taches car il en est qui peuvent laisser des traces ou des auréoles qui se voient plus que sur les produits moins clairs. Il faut donc se souvenir que le nettoyage de ces produits demande plus d'effort pour l'entretien. Les produits blancs sont conformes à la norme en vigueur UNI EN ISO 14411 Annex G 10545-14 (Détermination de la résistance aux taches) valables pour les matériaux de premier choix en ce qui concerne leur capacité à être nettoyés. Certaines taches sales requièrent qu'un nettoyage extraordinaire soit effectué avec des détergents spécifiques pour ce type de taches. Nous attirons votre attention sur le fait que les normes citées n'incluent pas le nettoyage des traces de caoutchouc (chaussures, talons, pieds de chaises) en particulier pour les espaces où ces phénomènes sont plus probables et fréquents : c'est pourquoi Ceramiche CAESAR S.p.A. décline toute responsabilité sur ces produits. En ce qui concerne toutes les catégories de surfaces de la gamme Caesar, le nettoyage peut être effectué avec de l'eau propre ou de l'eau propre additionnée d'eau de javel ou d'alcool jusqu'à 50%. Il est conseillé d'effectuer des nettoyages périodiques avec du produit de base à micro-mousse pour grès cérame suivis par des phases de rinçage soigné et par le séchage.

Wurden die Hinweise zur Reinigung nach der Verlegung beachtet, so stellt die normale Reinigung, das heißt die Entfernung von Schmutz durch Begehung und Gebrauch der verfliesten Oberfläche,

Pulizia straordinaria

Extra-duty cleaning - Nettoyage et Entretien
Außerordentliche Reinigung - Внеплановая очистка

Al verificarsi di macchie o alonature di varia natura, si può intervenire per la loro rimozione senza grossi problemi in quanto il grès porcellanato è un materiale a assorbimento bassissimo, resistente agli acidi ed alle basi. A seconda del tipo di macchia possiamo intervenire con:
- ACIDO per macchie di natura INORGANICA,
- BASICO per macchie di natura ORGANICA,
- SOLVENTE per macchie di natura SINTETICA.

keine besonderen Probleme dar. Feinsteinzeug besitzt Eigenschaften, die maximale mechanische Beständigkeit, Abriebfestigkeit und Beständigkeit gegen Säuren (mit Ausnahme von Flusssäure und ihren Nebenprodukten) und Basen bieten. Dazu kommt ein hoher optischer Wert. Da das Produkt unglasiert ist, weist es eine minimale Absorption auf, was eine dem Produkt selbst innewohnende Eigenschaft darstellt. In der CAESAR-Produktion liegt, wie auf dem technischen Datenblatt angegeben, die besagte Absorption bei den absoluten Tiefstwerten, so dass mit unseren Produkten im jeweiligen Einsatzbereich beste Resultate erzielt werden können. Die normale Pflege sollte mit speziellen Reinigern und Fleckenentfernern erfolgen, die kein Wachs enthalten und nicht film- bzw. schichtbildend sind. Das Nachspülen mit sauberem Wasser ist für eine optimale Reinigung unerlässlich, daher raten wir vom Gebrauch von Produkten mit der Angabe: "Ohne Nachspülen" ab. Obwohl die hellen einfarbigen Produkte, dabei im Besonderen die weißen und extraweissen - vor allem in der geschliffenen, polierten, "lucidato" und Seidenmatt Ausführung - hygienisch zu reinigen sind, erweisen sie sich gegenüber einigen Arten von Flecken als relativ empfindlich. Diese hinterlassen auf ihnen hin und wieder sichtbare Spuren oder Ränder. Achten Sie daher darauf, daß diese Produkte besonders sorgfältig und regelmäßig gereinigt werden.

ACHTUNG!! Epoxy-Fugenmasse kann nur noch mechanisch gereinigt werden, wenn sie vollständig ausgetrocknet ist. Dabei besteht jedoch die Gefahr, die Fliesenoberfläche zu beschädigen. Die weißen Produkte entsprechen der geltenden europäischen Norm UNI EN ISO 14411 Annex G 10545-14 (Bestimmung der Fleckenbeständigkeit), gültig für Materialien erster Wahl in Bezug auf die Reinigung: besondere Flecken erfordern eine Behandlung und Reinigung mit - je nach Art der Flecken - speziellen Fleckenreinigern. Wir weisen jedoch darauf hin, daß die angegebenen Normen sich nicht auf die Reinigung und Entfernung von Gummispuren (von Schuhen, Absätzen, Stühlen etc.), vor allem in Bereichen, in denen diese Phänomene häufiger und wiederholt auftreten, beziehen: daher übernimmt Ceramiche CAESAR S.p.A. für diese Produkte keine Haftung. Alle Oberflächentypen des Caesar-Sortiments können mit klarem Wasser, mit Wasser und Bleiche oder mit bis zu 50 % mit Alkohol versetztem Wasser gereinigt werden. Wir empfehlen, eine periodische Reinigung mit einem basischen Produkt mit Mikroschaum für Feinsteinzeug vorzunehmen; anschließend gründlich nachspülen und trocknen.

Если были соблюдены правила очистки после

укладки, то без особых затруднений можно выполнять уход за плиткой, то есть, ежедневную уборку для удаления загрязнений, вызванных хождением и общим использованием керамической поверхности. Напоминаем, что керамогранит - материал, обладающий высочайшей механической прочностью, износостойкостью, устойчивостью к воздействию кислот (кроме фтористоводородной кислоты и ее производных) и щелочей, а также незаурядными эстетическими качествами. Однако неглазурованный керамогранит сохраняет минимальную поглощающую способность: это естественная характеристика материала. Изделия CAESAR, как видно из перечня технических характеристик, обладают самым низким коэффициентом водопоглощения, поэтому гарантируют отличные эксплуатационные показатели во всех условиях применения. Для ухода рекомендуется применение специальных чистящих средств, способных удалять грязь и пятна, при этом нельзя использовать средства на восковой основе или образующие защитную плёнку. Оптимальная чистка пола предполагает полоскание чистой водой, поэтому избегайте применения средств, не требующих ополаскивания. Следует учесть, что на однотонных светлых плитках, и в особенности на белых и экстрабелых или полированных, лапатированных, сатирированных и с финишной обработкой "lucidato" определённые типы загрязнений, более заметны, чем на менее светлых изделиях. По этой причине уход за такими плитками требует больших усилий. Изделия белого цвета соответствуют требованиям стандартов UNI EN ISO 14411, Приложение G, 1545-5 (определение стойкости к образованию пятен) в отношении изделий первого сорта. Некоторые типы загрязнений требуют экстренной чистки с применением специфических для конкретных пятен препаратов. Обращаем внимание на то, что указанные стандарты не рассматривают возможность удаления следов резины (от подошвы обуви, каблучков, резиновых наконечников стульев и т.п.), в частности, в помещениях, где подобные явления наиболее вероятны. Поэтому Ceramiche CAESAR S.p.A. отклоняет всякую ответственность в связи с этим. Все виды поверхности в производственном ассортименте Caesar можно мыть чистой водой, или водой с отбеливателем или спиртом в концентрации до 50%. Мы рекомендуем периодически выполнять уборку с использованием микропенного щелочного средства для керамогранита, которое затем следует тщательно смыть, после чего пол необходимо высушить.

macchie, e facilmente reperibili sul mercato, si rinvia alla tabella allegata.

Any stains or marks can be removed quite easily since porcelain stoneware has very low absorption properties and resists acids and bases. Depending on the type of stain, you can use:
- ACIDS for INORGANIC stains,
- BASES for ORGANIC stains,

TECHNICAL DETAILS

beiliegenden Tabelle zu entnehmen.

В случае образования пятен или разводов разного типа их можно удалить без особых проблем, так как керамогранит является материалом с очень низкой степенью водопоглощения и стойким к воздействию кислот и щелочей. В зависимости от типа пятна можно использовать:
- КИСЛОТУ на пятнах НЕОРГАНИЧЕСКОГО типа,
- ЩЕЛОЧЬ на пятнах ОРГАНИЧЕСКОГО типа,
- РАСТВОРИТЕЛЬ на пятнах СИНТЕТИЧЕСКОГО типа.
Настоятельно рекомендуется не использовать находящиеся в широкой продаже кислоты общего назначения (такие как соляная кислота), потому что они не только удаляют остатки затирки, но и непоправимо портят шов. Кроме того, рекомендуется остерегаться средств, СОДЕРЖАЩИХ ФТОРИСТОВОДОРОДНУЮ КИСЛОТУ (HF), ПОТОМУ ЧТО ОНА НЕПОПРАВИМО ПОВРЕЖДАЕТ ВСЕ КЕРАМИЧЕСКИЕ ПОВЕРХНОСТИ. Подходящие средства для удаления загрязнений разного типа, которые можно легко найти на рынке, смотрите в прилагающейся таблице.

- SOLVENTS for SYNTHETIC stains.
The use of common aggressive acids (such as muriatic acid for instance) must be avoided. These products remove residues of grout but also irreparably damage the grout within the joint. Also pay attention to all products containing HYDROFLUORIC ACID (HF) SINCE THEY IRREPARABLY DAMAGE ALL CERAMIC SURFACES. For information about products appropriate for the type of stain, which can be easily found on the market, refer to the following table.

Les éventuelles taches ou auréoles s'éliminent facilement étant donné que le grès cérame est un matériau à très faible absorption, qui résiste aux acides et aux bases. En fonction du type de tache, il est possible d'intervenir avec les produits suivants :
- ACIDE pour des taches de nature INORGANIQUE,
- BASIQUE pour des taches de nature ORGANIQUE,
- SOLVANT pour des taches de nature SYNTHÉTIQUE.
Il est fortement déconseillé d'utiliser des acides ordinaires (ex. : acide chlorhydrique) du fait qu'ils éliminent les résidus de stuc en détériorant irrémédiablement le joint. Faire en outre très attention aux produits À BASE D'ACIDE FLUORHYDRIQUE

(HF) ÉTANT DONNÉ QUE CET ACIDE ABÎME IRRÉPARABLEMENT TOUTES LES SURFACES CÉRAMIQUES. Pour une liste précise de produits convenant à la nature des tâches, et disponibles sur le marché, consulter le tableau suivant.

Flecken oder Ränder unterschiedlicher Art lassen sich einfach entfernen, da Feinsteinzeug nur extrem gering absorbierend und gegen Säuren und Basen beständig ist. Je nach Art der Flecken erfolgt die Reinigung mit:
- SÄURE bei durch ANORGANISCHE Substanzen bedingten Flecken,
- BASE bei durch ORGANISCHE Substanzen bedingten Flecken,
- LÖSEMITTEL bei durch SYNTHETISCHE Substanzen bedingten Flecken.
Von der Verwendung von Salzsäure wird dringend abgeraten, da diese nicht nur die Fugenmassenrückstände beseitigt, sondern auch die Fuge selbst irreparabel beschädigt. Darüber hinaus sind alle Produkte zu vermeiden, DIE FLUSSSÄURE (HF) ENTHALTEN, DA DIESE ALLE KERAMIKOBERFLÄCHEN IRREPARABEL BESCHÄDIGT. Die für die jeweiligen Flecken geeigneten, handelsüblichen Produkte sind der



Tabella esemplificativa

Illustrative table - Tableau indicatif

Beispiele für die Reinigung - Таблица с примерами

Tipo di sporco Type of stain Type de salete Verschmutzung Тип загрязнения	Agente pulitore Cleaning agent Agent nettoyant Reinigungsmittel Чистящее средство	Detergenti Detergents Detergents Reinigung Моющие, Сред Ства	Ditta produttrice detergente Detergent manufacturer Societe productrice de detergent Reinigungsmittel Herstellerfirma Фирма изготовитель моющего редства
MACCHIE INORGANICHE, INORGANIC STAINS, TACHES INORGANIKES, ANORGANISCHE FLECKEN, ОРГАНИЧЕСКИЕ ПЯТНА			
Cemento *, Cement, Ciment, Zement, Цемент Carbone, Carbon, Charbon, Kohle, Уголь Effluorescenze calcaree, Calcium Efflorescence, Efflorescences calcaires, Kalk-Effloreszenzen, Известковые пятна Gesso, Chalk, Plâtre, Gips, Гипс Residui metallici, Metallic residues, Résidus Métalliques, Metallreste, Следы металла Ruggine, Rust, Rouille, Rost, Herrumbre Stucco cementizio *, Cement, based grout, Stuc de ciment-Zementmörtel, Цементная шпаклевка Stucco colorato *, Coloured grout, Stuc coloré, Farbiger Kitt, Цветная шпаклевка Tempere murali, Wall paint, Détrempe murales, Mauerfarben, Краска для стен		Deterdek	Fila - via Garibaldi 32, 35137 Padova Tel. 049.9467300
	Acida Acid Acid Säurehaltig Кислотный	Keranet (Liquido, Liquid Liquide, Flussing, Жидкость)	Mapei - via Cafiero 22, 20158 Milano Tel. 02.39320283
		Service Solvacid	GEAL by Bel Chimica Srl, Via Settola 121, 51031 Agliaiana (PT) - Tel. 0574 750365
MACCHIE ORGANICHE, ORGANIC STAINS, TACHES ORGANIKES, ORGANISCHE FLECKEN, ОРГАНИЧЕСКИЕ ПЯТНА			
Soca Cola, Кока-кола Gelato, Caffè, Vino, Birra, Ice Cream, Coffee, Wine, Beer Glace, Café, Vin, Bière-Eis, Kaffee, Wein, Bier, Мороженое, кофе, вино, пиво Grassi animali, Animal fats, Graisses animales, Tierische Fette, животные жиры Grassi vegetali, Vegetable fats, Graisses végétales, Pflanzliche Fette, Растительные жиры Mostarda, Maionese, Mustard, Mayonnaise, Moutard, Mayonnaise, Senf, Mayonnaise, Горчица, Майонез Ketch-up, Marmellata, Ketchup, Jam, Ketchup, Confiture Ketchup, Marmelade, Кетчуп, Варенье Olio di lino, Rossetto, Cera-Lineseed oil, lipstick, wax Huile de lin, Rouge à lèvres, Cire, Leinöl, Lippenstift, Wachs, Льняное Масло, Помада, Воск		CHESTERTON 815	Scati s.r.l. - via Radici in Piano Sassuolo (MO) Tel. 0536.804239
	Alcalina e Neutra Alkaline and Neutral Alcaline et Neutre Alkalihaltig und Neutral Щелочной и Нейтральный	PS87	Fila - via Garibaldi 32, 35137 Padova Tel. 049.9467300
		FILACLEANER	Fila - via Garibaldi 32, 35137 Padova Tel. 049.9467300
		SERVICE ALCALE	GEAL by Bel Chimica Srl, Via Settola 121, 51031 Agliaiana (PT) - Tel. 0574 750365
		Ammoniaca - Ammonium Ammoniac - Ammoniak, Аммиак	Universale, Universal Universel, Universell, Универсальный
Aloni residui di natura organica Residual rings of organic nature Aureoles residuelles de nature organique Schmutzränder organischer natur Остатки органического характера	Soluzione Salina Saline solution Solution saline Salzlösung Солевой раствор	Ipoclorito di sodio (candeggina) Sodium hypochloride (bleach for white laundry) Hypochlorite de sodium (eau de javel) Natronbleichlauge (Bleicher) Гипохлорит натрия (отбеливатель)	Universale, Universal Universel, Universell, Универсальный
		Service solvante	GEAL by Bel Chimica Srl, Via Settola 121, 51031 Agliaiana (PT) - Tel. 0574 750365
Olii siliconati, Silicone oils, Huiles siliconées, Silikonöle, Силиконовые масла Olii meccanici, Machine oil, Huiles mécaniques, Mechaniköle, Машинные масла Resine e smalti, Resins and glazes, Résines et émaux, Harze und Lacks, Смолы и эмали Catrame e saucsiù-Coal and natural rubber-Goudron et saoutchouc, Teer und Kautschuk, Гудрон и каучук Inchiostri e lampostil, Inks and markers, Encres et feutres, Tinte und Faserschreiber, Чернила и фломастеры	Solvente Solvent Solvant Lösungsmittel Solvente	Filasolv	Fila - via Garibaldi 32, 35137 Padova Tel. 049.9467300
		Acetone, Aceton, Acetona, Ацетон	Universale, Universal, Universel, Universell, Универсальный
		Diluyente Nitro, Nitro, Thiner, Diluant Nitro, Nitroverdünner	Universale, Universal, Universel, Universell, Универсальный
		Acquaragia, Turpentine Terebenthine, Terpentin, Скипидар	Universale, Universal, Universel, Universell, Универсальный
		Trielina, trichlorethylene Trichloréthylène, trichloräthylene, Триэлин	Universale, Universal, Universel, Universell, Универсальный
		Pasta lavamani, Hand Cleanser Pate Lave-Mains, Handwaschpaste	Universale, Universal, Universel, Universell, Универсальный
Pneumatico, Tire, Pneu, Pneumatich, Шина		Cif ammoniacal	Universale, Universal, Universel, Universell, Универсальный
Silicone e chewin-gum, Silicone and chewin-gum, Silicone et chewin-gum, Silikon und Kaugummi, Силикон и жевательная резинка		Ghiaccio + spatola, Ice+scraper Glace+spatule, Eis+spachtel, Лед+шпатель	

* Vedi modalità descritte alla sezione pulizia finale dopo la posa in opera. - See methods described in the Final cleaning after installation section. - Voir les modalités décrites au chapitre « Nettoyage final après la pose ». Siehe die Modalitäten im Abschnitt Endreinigung nach der Verlegung. - смотри указания, приведенные в разделе "Конечная очистка после укладки".

N.B: Per ulteriori informazioni sull'utilizzo dei detergenti contattare i nostri uffici. Nell'utilizzo dei prodotti sopraelencati si raccomanda di seguire le istruzioni d'uso indicate sulle confezioni. - For more information on use of detergents, contact our offices. When using the above products, the instructions on the package should be followed. - Pour de plus amples informations sur l'utilisation des détergents, contacter nos bureaux. Lors de l'utilisation des produits susmentionnés, il est recommandé de suivre les instructions pour l'emploi indiquées sur les emballages. - Für weitere Informationen zu den Reinigungsmitteln, bitten wir Sie sich mit unserer Verkaufsabteilung in Verbindung zu setzen. Bei der Verwendung der oben angeführten Produkte sollten Sie sich an die Gebrauchsanweisungen auf der Packung halten. - За дополнительной информацией по использованию моющих средств обращайтесь в нашу компанию. ПРИМ.: при использовании вышеперечисленных изделий рекомендуется следовать инструкциям, указанным на упаковке.

Classificazione per vizi

Fault classification - Classification par vices

Klassifizierung nach mängeln - Классификация дефектов

TECHNICAL DETAILS

Vizi palesi - Visible faults - Vices apparents - Sichtbare Mängel - Явные дефекты	
Causale - Reason Cause - Grund - Причина	Descrizione - Description Description - Beschreibung - Описание
Calibro - Caliber Calibre - Kaliber Калибр	Piastrelle di dimensioni (Larghezza/Lunghezza) differenti all'interno dello stesso lotto (Calibro/Caliber) con deviazioni superiori alle tolleranze rivendicate in scheda tecnica. Tiles with dimensions (width/length) that are different from those of tiles belonging to the same lot (Caliber), and with deviations above the tolerance ranges indicated in the technical data sheet. Carreaux de différentes dimensions (Largeur/Longueur) dans un même lot (Calibre/Caliber) avec des écarts supérieurs aux tolérances prévues sur la fiche technique. Fiesen mit unterschiedlichen Abmessungen (Breite/Länge) im selben Los (Kaliber), deren Abweichungen die auf dem Datenblatt angegebenen Toleranzen überschreiten. Плитка с разными размерами (ширины/длины) в одной партии (калибр), отклонения которых превышают заявленные в технических характеристиках допуски.
Planarità - Flatness Planéité - Ebenheit Плоскостность	Piastrelle concave o convesse (curvatura dello spigolo), con angoli rialzati o abbassati (svergolamento) con deviazioni superiori rispetto alle tolleranze rivendicate in scheda tecnica. Concave or convex tiles (corner curving), with corners curving up or down (warpage) and with deviations above the tolerance ranges indicated in the technical data sheet. Carreaux concaves ou convexes (courbure du bord), avec angles relevés ou rabaisés (gauchissement) avec des écarts supérieurs aux tolérances prévues sur la fiche technique. Konkave oder konvexe Fiesen (gekrümmte Kante) mit erhöhten oder abgesenkten Ecken (Verdrehung), deren Abweichungen die auf dem Datenblatt angegebenen Toleranzen überschreiten. Вогнутая или выпуклая плитка (искривление граней) с приподнятыми или опущенными углами (перекосом), отклонения которых превышают заявленные в технических характеристиках допуски.
Ortogonalità, rettilineità Squareness, straightness of sides Orthogonalité, Rectitude - Rechtwinkligkeit, Geradlinigkeit - Прямоугольность, Прямолинейность	Piastrelle con lati non rettilinei e non ortogonali ("effetto trapezio") con deviazioni superiori rispetto alle tolleranze rivendicate in scheda tecnica. Tiles with sides that are not straight and that do not form a square ("trapezoid effect"), with deviations above the tolerance ranges indicated in the technical data sheet. Carreaux avec des côtés non rectilignes et non orthogonaux (« effet trapèze ») avec des écarts supérieurs aux tolérances prévues sur la fiche technique. Fiesen mit nicht geradlinigen oder nicht rechtwinkligen Seiten ("Trapezefekt"), deren Abweichungen die auf dem Datenblatt angegebenen Toleranzen überschreiten. Плитка с отклонениями сторон от прямоугольности и прямолинейности ("эффект трапеции"), отклонения которых превышают заявленные в технических характеристиках допуски.
Spessore - Thickness Épaisseur - Stärke Толщина	Piastrelle con spessore differente all'interno della stessa scatola con deviazioni superiori rispetto alle tolleranze rivendicate in scheda tecnica. Tiles with a different thickness with respect to the other tiles in the same box, with deviations above the tolerance ranges indicated in the technical data sheet. Carreaux présentant différentes épaisseurs dans une même boîte avec des écarts supérieurs aux tolérances prévues sur la fiche technique. Fiesen unterschiedlicher Stärke in derselben Schachtel, deren Abweichungen die auf dem Datenblatt angegebenen Toleranzen überschreiten. Плитка разной толщины в одной и той же коробке, отклонения которой превышают заявленные в технических характеристиках допуски.
Crepe - Cracks Fissures - Risse Трещины	Piastrelle con crepe parallele o ortogonali al bordo oppure superficiali con immediato distacco di placche superficiali dopo battitura. Tiles with cracks that are parallel to or at a right angle with the edges, or surface cracks resulting in immediate detachment of chips after tapping. Carreaux présentant des fissures parallèles ou orthogonales par rapport au bord ou sur la surface avec décollement immédiat de plaques superficielles après tapotement. Fiesen mit parallelen oder lotrechten Rissen an der Kante bzw. an der Oberfläche und Ablösung der Oberflächenschicht unmittelbar nach dem Anknöpfen. Плитка с трещинами, расположенными параллельно или перпендикулярно краю, либо поверхностными с немедленным отсоединением кусков поверхности после простукивания.
Sbeccature - Chipping Ébréchant - Angeschlagene Kanten - Сколы	Piastrelle con angoli e/o bordi rotti dentro alle scatole. Tiles in boxes, which feature broken corners and/or edges. Carreaux avec angles et/ou bords cassés dans les boîtes. Fiesen mit beschädigten Ecken und/oder Kanten in den Schachteln. Плитка в коробках имеет поврежденные углы и/или крошки.
Difetti superficiali - Surface defects Défauts de surface - Oberflächendefekte Поверхностные дефекты	Piastrelle con buchi, spillature, crateri, vulcani, avvallamenti, inquinamento di impasto e presenza della marca (impressa dal retro del materiale ceramico) sulla superficie di esercizio. Tiles with holes, pinholes, craters, bumps, contaminated bodies and tile bottom face appearing on the top face. Carreaux avec trous, piquages, bulles, crateres, affaissements, pollution de la pâte et présence de la marque (imprimé au dos du matériel céramique) sur la surface praticable. Fiese mit Löchern, Nadelstichen, Kratern, Vulkanen, Beulen, verschmutztem Scherben und an der Vorderseite durchgedrücktem Markenzeichen (auf der Rückseite eingepresst). На рабочей поверхности плитки присутствуют вмятины, наколы, кратеры, выбоины, примеси и просвечивание рисунка тыльной (монтажной) стороны плитки на лицевой поверхности.
Difetti di decorazione Decorating Defects Défaut de décoration - Dekorationsfehler Дефект декорирования	Piastrelle con difetti di serigrafia, di smalto, gocce, righe della digitale. Tiles with screen-printing or glazing defects, drips, stripes resulting from digital decoration. Carreaux avec des défauts de sérigraphie, d'émail, gouttes, rayures. Fiesen mit Siebdruck- oder Glasurfehlern, Tropfen, Linien aus dem Digitalverfahren. Плитка с дефектами шелкографии и глазури, потеками, полосами, оставленными при нанесении цифрового декора.
Fuori tono - Tiles outside the tone range Imperfections chromatiques - Fehlfarbe Разнотон	Piastrelle con tono eccessivamente diverso dal riferimento e/o campione fornito al cliente. Tiles with too many "holes", colour surfacing out from the body, scratched and/or opaque edges, semi-circular surface scratches. Carreaux avec une couleur différente par rapport à celle de référence et/ou de l'échantillon fourni au client. Fiesen mit übermäßig vom Bezugston und/oder dem Kunden gelieferten Muster abweichendem Farbton. Плитка, тон которой слишком заметно отличается от эталонного и/или от предоставленного клиентом образца.
Toni mescolati - Mixed tones Tons mélangés - Farbmixfehler Смещение тона	Piastrelle all'interno della stesso lotto con un grado di stonazione superiore al V-Shade riportato a catalogo. Tiles that form splinters, flakes, breaks after linear cuts and/or square and/or round drilling. Carreaux d'un même lot avec un niveau de variabilité chromatique supérieure à V-Shade indiqué sur le catalogue. Fiesen mit stärkeren Farbschwankungen als der im Katalog angegebenen V-Shade Klasse in derselben Schachtel. Плитка одной производственной партии имеет степень цветовой неоднородности, превышающую указанный в каталоге класс V-Shade.
Difetti di lappatura/levigatura Honing/polishing defects Défaut de polissage - Läpp- Polierfehler - Дефект притирки-шлифовки	Piastrelle con "bucatura" eccessiva, "pelate" (affioramento del colore dell'impasto), bordi graffiati e/o opachi, graffi superficiali di forma semicircolare... Tiles with too many "holes", colour surfacing out from the body, scratched and/or opaque edges, semi-circular surface scratches. Carreaux avec « piqués » excessives, « bandes » (affleurement de la couleur du mélange), bords rayés et/ou opaques, rayures superficielles semi-circulaires, etc. Fiesen mit übermäßigen Löchern oder Abriebstellen (Farbe des Scherbens scheint durch), verkratzen und/oder matten Kanten, halbrunden Kratzern an der Oberfläche... У плитки обнаруживаются потертости, пропелшины (выступание цвета смеси), царапины и/или матовые края, поверхностные царапины полукруглой формы...
Problemi da taglio, scaglie Cutting problems, flakes Problèmes de découpe, écailles - Schnittfehler, Splitter - Проблемы, вызванные резкой - Сколы	Piastrelle che si scagliano, scagliano, rompono durante il taglio lineare e/o foratura quadrangolare e/o circolare. Tiles that form splinters, flakes, breaks after linear cuts and/or square and/or round drilling. Carreaux qui s'ébrèchent, s'écaillent, se cassent durant la découpe linéaire et/ou le perçage quadrangulaire et/ou circulaire. Fiesen, die beim linearen Schneiden und/oder beim rechteckigen oder runden Ausbohren absplittern oder brechen. Плитка раскалывается, расслаивается, разбивается при выполнении линейной резки и/или прямоугольных или круглых отверстий.
Vizi occulti - Hidden faults - Vices cachés - Verborgene Mängel - Скрытые дефекты	
Causale - Reason Cause - Grund - Причина	Descrizione - Description Description - Beschreibung - Описание
Crepe, scatononi, sfilato Cracks, surface cracks Fissures - Risse - Hohlräume - Feiner Haarriss - Трещины На Поверхности Или Краях	Piastrelle che successivamente alla posa manifestano crepe parallele o ortogonali al bordo oppure superficiali ("scatonone"). Tiles on which cracks parallel to or at a right angle with the edges appear or tiles on which surface cracks appear. Carreaux présentant, après la pose, des fissures parallèles ou orthogonales par rapport au bord, ou bien superficielles. Fiesen, die nach der Verlegung parallele oder lotrechte Risse an der Kante bzw. an der Oberfläche aufweisen (Hohlräum). После укладки плитка обнаруживает трещины, расположенные параллельно или перпендикулярно краю, либо на поверхности.
Cavillo tardivo - Late crazing Défaut tardif - Nachträglicher Haarriss Позднее образование кракелюра	Piastrelle smaltate da rivestimento che manifestano fenomeni di cavillo "tardivo" dopo alcuni mesi dalla posa in opera. Glazed wall tiles on which "late" crazing appears a few months after installation. Carreaux de revêtement émaillés présentant des défauts « tardifs », c'est-à-dire quelques mois après la pose. Glasierete Wandfliesen, an denen einige Monate nach der Verlegung Haarrisse entstehen. Глазурованная облицовочная плитка обнаруживает позднее образование кракелюра через несколько месяцев после укладки.
Danneggiamento da gelo Damage due to frost Détérioration par le gel - Frostschäden Повреждения от мороза	Piastrelle che dopo alcuni mesi dalla posa in esterno mostrano la comparsa di fratture e scagliature abbastanza tipiche della ceramica, il più delle volte di tipo "concoide". Tiles on which cracks and flaking appear a few months after outdoor installation. These are quite typical of ceramics and are of the "concoide" type. Carreaux présentant, quelques mois après la pose en extérieur, des fractures et des écailles typiques de la céramique, surtout « conchoïdales ». Fiesen, die einige Monate nach der Verlegung im Freien die für Keramik recht typischen, meist muschelförmigen Brüche und Splittierungen aufweisen. Спустя несколько месяцев после укладки на улице на плитке обнаруживаются характерные для керамики поломки и сколы, в большинстве случаев в виде спиральных линий.
Macchiabilità - Easy staining Taches - Verfleckung Маркость	Piastrelle che trattengono in modo anormale lo sporco e risultano essere di difficile pulibilità. Tiles that withhold dirt in an abnormal manner and that are difficult to clean. Carreaux difficiles à nettoyer du fait qu'ils retiennent la saleté de façon anormale. Fiesen, die auf anomale Weise Schmutz anziehen und sich nur schwer säubern lassen. Плитка аномально впитывает грязь и трудно очищается.

Avvertenza

Warning - Avertissement
Hinweis - Предупреждение

Sia sul nostro catalogo generale, a pag. 462, sia sul sito vengono spiegati in maniera esaustiva gli argomenti per guidare gli addetti alla posa a mantenere un atteggiamento corretto in fase di posa del materiale al fine di garantirne la durabilità nel tempo. Durante la fase di posa è necessario operare in un ambiente pulito e sgombro da materiali non necessari all'operazione, come ad esempio gli imballi vuoti di cartone delle piastrelle che dovranno essere smaltiti in modo sostenibile posizionandoli in una benna o altro contenitore in modo da essere destinati alla raccolta di riciclo della carta. Per le grandi lastre, le casse in legno e i cavalletti dovranno essere restituiti alla nostra azienda o presso isole ecologiche che trattano questo materiale (ormai quasi tutte).

Inoltre a pag. 472 viene dedicato ampio spazio sia per la prima pulizia dopo la posa sia per la pulizia straordinaria delle superfici, e vengono anche forniti consigli sulla manutenzione ordinaria che non prevede l'utilizzo di prodotti da banco o da scaffale che, nella loro formulazione potrebbero contenere sostanze ceranti, pellicolanti, ecc. che non devono essere adoperate sul gres porcellanato in quanto non in grado di assorbirle e quindi creando una patina superficiale che si sporca con molta facilità e che per la sua rimozione comporterebbe l'uso di sostanze aggressive. L'utilizzo di semplice candeggina diluita in acqua è più che sufficiente a mantenere pulita la superficie, in quanto l'ipoclorito di sodio è un buon detergente ma anche un buon igienizzante.

Nei casi di ristrutturazioni di ambienti che prevedano la sostituzione delle pavimentazioni preesistenti e dei rivestimenti, il materiale di risulta deve essere conferito presso ditte specializzate nella raccolta e riciclaggio dei materiali edili in modo che non vengano abbandonati nell'ambiente, ma conferiti a ditte che lo raccolgono e lo trattano in modo sostenibile nei confronti dell'ambiente.

I suggerimenti illustrati in precedenza sono frutto di ricerca, verifica di laboratorio ed esperienza pluriennale. Tuttavia le caratteristiche di pulibilità dei materiali variano in modo significativo per le diverse modalità d'installazione, condizioni d'uso, tipologie di superfici e ambiente. In linea generale, all'aumentare delle caratteristiche di antiscivolosità delle piastrelle aumentano le difficoltà di pulizia. L'operatore professionale incaricato dell'intervento di manutenzione e pulizia dovrà sempre procedere ad una preliminare verifica empirica (possibilmente su una porzione di materiale non posato) per ogni singolo tipo di intervento. In caso di condizioni d'uso particolarmente gravose (ad esempio, officine meccaniche o ambienti con forte presenza di residui oleosi e tracce di pneumatico), di errata installazione o di pulizie effettuate in modo inadeguato, Caesar declina ogni responsabilità in merito all'efficacia delle operazioni di pulizia e manutenzione. Resta inteso che Caesar non può essere ritenuta

responsabile per eventi, danni o difetti dovuti ad errata installazione, negligente pulizia e manutenzione, o inadeguata scelta della tipologia dei materiali installati e degli adesivi utilizzati con riguardo alla destinazione.

Both in our general catalogue, on page 462, and on our website, we explain in detail what is needed to guide the installers to maintain a correct attitude when installing the material, in order to ensure its durability over time. During the installation phase, work must be carried out in a clean environment, free from materials not necessary for the operation, such as empty cardboard tile packaging, which must be disposed of in a sustainable manner by placing it in a bucket or other container so that it can be sent for the recycling collection of paper. For large slabs, wooden crates and stands must be returned to our company or to waste separation areas that handle this material (now almost all of them).

Also on page 472, great consideration is dedicated to both initial cleaning after installation and extraordinary cleaning of surfaces, as well as advice on routine maintenance which does not involve the use of regular counter or shelf products. Their formulation may contain waxing, film-forming substances, etc. which must not be used on porcelain stoneware as it is unable to absorb them; they may create a surface patina which is very easily stained and requires the use of aggressive substances to remove. The use of simple bleach diluted in water is more than sufficient to keep the surface clean, as sodium hypochlorite is a good detergent but also a good sanitiser.

In the case of room renovations involving the replacement of existing floor and wall tiles, the waste material must be taken to companies specialised in the collection and recycling of building materials so that it is not abandoned in the environment, rather given to companies that collect and treat it in a sustainable manner.

The above suggestions are a result of research, laboratory tests and several years' experience. However, the cleaning features of the materials may vary significantly according to the different installation methods, conditions of use, types of surface and destination. As a general rule, the higher the anti-slip values of the tiles are, the greater cleaning inconveniences may arise. The professional operator in charge of maintenance and cleaning shall always check the surface condition before proceeding with any cleaning and/or maintenance operation (we would suggest to test some tiles before installation). Caesar declines any liability with reference to cleaning and maintenance operations in case of heavy conditions of use (such as mechanical workshop or spaces presenting oily residues or tyre marks), bad installation work or wrong cleaning operations, it is agreed that Caesar shall not be liable for any event, damage or defect due to wrong installation of the tiles,

faulty cleaning and maintenance operations or inadequate choice of the type of material to be laid or of the adhesives used in a certain destination of use.

Notre catalogue général, en page 462, ainsi que notre site, expliquent de manière exhaustive les thèmes nécessaires à guider les personnes chargées de la pose afin qu'elles adoptent un comportement adéquat durant la pose du matériel afin d'assurer sa durabilité. La phase de pose doit être effectuée dans un environnement propre et dépourvu de matériel inutile aux opérations, comme les emballages de carton vides qui contenaient les carreaux ; ceux-ci devront être éliminés de manière responsable et déposés dans une benne ou tout autre conteneur de collecte du matériel destiné au recyclage du papier. Pour les grandes dalles, les caisses en bois et les chevalets devront être retournés à notre entreprise ou déposés dans une déchetterie qui traite ce matériel (presque toutes actuellement).

Toujours à la page 472, une grande place est accordée au premier nettoyage après la pose et au nettoyage extraordinaire des surfaces ; des conseils sont également fournis quant à l'entretien ordinaire qui ne prévoit pas l'utilisation de produits de comptoir ou d'étagère dont la composition pourrait contenir des substances cireuses ou pelliculantes, etc. qui ne doivent pas être utilisées sur le grès cérame puisqu'il n'est pas en mesure de les absorber, ce qui génère une pellicule superficielle qui se salit très rapidement ; dans ces cas, son nettoyage pourrait donc requérir des substances agressives. La simple utilisation d'eau de javel diluée dans de l'eau est plus que suffisante pour assurer la propreté de la surface, puisque l'hypochlorite de sodium est un bon produit nettoyant, mais aussi désinfectant. Dans le cas des rénovations d'environnements qui prévoient le remplacement des sols et revêtements existants, le matériel retiré doit être confié à des entreprises spécialisées dans la collecte et le recyclage de matériel de construction, afin qu'ils ne soient pas abandonnés dans la nature mais confiés à des entreprises qui le collectent et le traitent de manière respectueuse de l'environnement.

Les suggestions ci-dessus reportées sont le résultat d'une expérience qui s'étend sur plusieurs années de recherches et de vérifications en laboratoire. Toutefois, les caractéristiques de nettoyabilité des carreaux varient considérablement en fonction des différentes modalités de pose, des conditions d'utilisation, ainsi que de la finition de surfacage et des locaux. En général, le nettoyage devient plus difficile au fur et à mesure qu'augmente la capacité antidérapante et anti-glissante du carreau. Le responsable chargé de l'entretien et du nettoyage devra toujours procéder au préalable à une vérification empirique (si possible sur une quantité de matériel non posée) pour toute sorte d'intervention. En cas de

conditions d'utilisation particulièrement dures (comme par exemple: ateliers de mécanique ou en présence consistante de résidus huileux et traces de pneus), d'une pose non correcte ou de nettoyages inappropriés et non adéquats, Caesar décline toute responsabilité quant à l'efficacité des opérations de nettoyage et d'entretien. Il reste entendu que Caesar ne pourra être en aucun cas retenue responsable pour des dommages ou défauts dû à une pose non correcte, à un nettoyage inapproprié ou à un entretien négligent, ainsi qu'au choix inadéquat du type de produit posé et des matériaux de pose utilisés par rapport à la destination du produit.

Sowohl in unserem Gesamtkatalog auf Seite 462 als auch auf der Website werden alle Aspekte erläutert, um den Fliesenleger zu korrektem Arbeiten anzuleiten. Damit wird eine lange Lebensdauer des Materials garantiert. Während der Verlegung ist es wichtig, dass der Raum sauber ist und frei von jeglichen, nicht für die Verlegung erforderlichen Materialien wie beispielsweise leere Fliesenschachteln. Diese sind nachhaltig zu entsorgen, etwa in einem Kübel oder in einem anderen Behälter, um dem Papierrecycling zugeführt zu werden. Die Holzkisten und Böcke der großen Platten sind an uns zurückzugeben oder zu Müllsammelstellen zu bringen, die dieses Material aufbereiten (das sind inzwischen fast alle).

Ebenfalls auf Seite 472 sind ausführlich die Erstreinigung nach der Verlegung sowie die außerordentliche Reinigung der Beläge beschrieben, sowie Tipps zur normalen Pflege. Für diese sind keine handelsüblichen Produkte zu verwenden, da sie Wachs- oder filmbildende Substanzen etc. enthalten könnten; diese sind nicht für Feinsteinzeug geeignet, das sie von diesem nicht absorbiert werden. Das würde zur Entstehung einer Patina an der Oberfläche führen, die leicht verschmutzt und sich nur mit aggressiven Reinigungsmitteln wieder entfernen lässt. Einfache, in Wasser verdünnte Bleiche genügt völlig, um den Belag sauber zu halten, denn Kaliumhypochlorit ist nicht nur ein guter Reiniger, sondern auch ein gutes Desinfektionsmittel.

Bei der Renovierung von Räumen, in denen der auch der vorhandene Boden- und/oder Wandbelag ersetzt wird, ist der Abfall durch Fachbetriebe für Sammlung und Recycling von Bauschutt zu entsorgen, damit dieser nicht unkontrolliert in die Umwelt gelangt, sondern ökologisch nachhaltig aufbereitet wird. Die obenstehenden Empfehlungen basieren auf Forschungsergebnissen, Laboruntersuchungen und langjährigen Erfahrungen. Die Reinigungsfähigkeit des Materials variiert jedoch je nach Verarbeitung, Nutzungsbedingungen, Oberflächentypologien sowie Umgebung deutlich. Für gewöhnlich nimmt mit der Rutschsicherheit der Fliesen auch der Schwierigkeitsgrad der Säuberung zu. Der

ausgebildete Handwerker, der mit der Wartung und Säuberung betraut wird, sollte stets vor Arbeitsbeginn einen Probeversuch (möglichst auf einem kleinen Stück nicht verlegten Materials) durchführen. Bei schwierigen Einsatzbereichen, z. B. Kfz-Werkstätten oder in Bereichen mit starker Ölverschmutzung und Reifenspuren, bei falscher Verarbeitung oder bei unsachgemäßer Reinigung weist Caesar jegliche Verantwortung in Bezug auf die Wirksamkeit der Reinigung und Wartung zurück. Es versteht sich, daß Caesar nicht für Ereignisse, Schäden oder Mängel belangt werden kann, die durch unsachgemäße Verarbeitung, durch nicht durchgeführte Reinigung und Wartung oder durch falsche Auswahl der verwendeten Materialien sowie durch Einsatz ungeeigneter Klebstoffe verursacht werden.

В нашем общем каталоге на странице 462, а также на нашем сайте можно найти исчерпывающие рекомендации для специалистов по укладке, которые помогут использовать правильный подход при укладке материала, что позволит добиться максимальной долговечности. Укладку следует производить в чистом помещении, освобожденном от ненужных материалов, например, пустой картонной упаковки от плитки. Упаковку следует утилизировать экологичным способом, выкинув ее в специальный контейнер для бумаги. Деревянные ящики и пирамиды, используемые для перевозки крупногабаритных плит, следует вернуть нашей компании или сдать на соответствующую площадку для сбора вторсырья (в настоящее время такой вид отходов принимают почти на всех площадках). Также на странице 472 размещен большой раздел с рекомендациями по первой чистке после укладки и по генеральной уборке керамогранитных поверхностей. Там также приводятся советы по текущему обслуживанию, которое не предусматривает использование полирующих средств, открыто представленных в торговых сетях, которые содержат в составе восковые, пленкообразующие и другие компоненты. Такие средства не следует наносить на керамогранит, так как данный материал не способен их впитывать. Таким образом, на поверхности плитки образуется налет, который быстро загрязняется, а для его удаления могут потребоваться агрессивные чистящие средства. Простого водного раствора отбеливателя достаточно для поддержания чистоты поверхности, поскольку гипохлорит натрия является хорошим чистящим и дезинфицирующим средством.

В случаях проведения реставрационных работ, требующих замены покрытия пола, строительный мусор следует сдавать в организации, специализирующиеся на сборе и переработке строительных материалов,

чтобы избежать загрязнения окружающей среды.

Проиллюстрированные выше рекомендации являются плодом лабораторных исследований и многолетнего опыта. Степень очищаемости материалов варьирует в зависимости от способа укладки, от условий эксплуатации, от типа поверхности и среды. Обычно чем выше сопротивляемость плиток скольжению, тем труднее их чистить. Профессиональные работники, занимающиеся обслуживанием и чисткой, перед выполнением любого типа операций должны осуществить практическую проверку материала (желательно на неуложенном изделии). В случае особо тяжёлых условий эксплуатации (например, в автомастерских или в помещениях, где часто образуются масляные пятна или остаются следы шин), а также в случае неправильной укладки или неправильно выполненной послеукладочной чистки Caesar снимает с себя любую ответственность относительно эффективности последующих действий по чистке и уходу. Компания Caesar равным образом не несёт ответственности за происшествя, ущерб или дефекты, обнаружившиеся по причине неправильной укладки и чистки, небрежного обслуживания или ошибочного – по отношению к функциональному назначению – выбора типа изделий и клея.

TECHNICAL DETAILS



Project Evolution

Extended beauty

Note tecnica

Technical information - Notes techniques

Technische auskünfte - Техническая Характеристика

Informazioni generali

General information - Informations générales

Allgemeine Hinweise - Общая информация.

Le lastre Caesar nei formati 160x320 cm (spessore 6 mm), 120x278 cm (spessore 6 mm), sono prodotti in grès porcellanato, rettificati, quadrati e monocalibro, realizzati nel rispetto delle normative EN ISO 14411 ISO 13006 annesso G gruppo B1A in materia di prestazioni tecniche.

Caesar slabs in sizes 160x320 cm (6 mm thick), 120x278 cm (6 mm thick), are made of porcelain stoneware that is rectified and wedged and has a single size grade. As far as technical performance is concerned, they are manufactured in compliance with the EN ISO 14411 ISO 13006 Annex G standards for group B1A material.

Les dalles Caesar aux formats 160x320 cm (épaisseur 6 mm), 120x278 cm (épaisseur 6 mm), sont des produits en grès cérame, rectifiés, équarris et monocalibre, réalisés conformément aux normes EN ISO 14411, ISO 13006 annexe G groupe B1A en matière de performances techniques.

Die Caesar-Platten in den Formaten 160x320 cm (Stärke 6 mm), 120x278 cm (Stärke 6 mm), werden aus Feinsteinzeug hergestellt. Sie sind rektifiziert, perfekt rechteckig und haben ein Einheitskaliber. Die technischen Leistungen entsprechen den Normen EN ISO 14411, ISO 13006 Anhang G, Gruppe B1A.

Плиты Caesar в форматах 160x320 см (толщина 6 мм), 120x278 см (толщина 6 мм), – это обрезные изделия из керамогранита с прямыми гранями, одного калибра, которые производятся в соответствии со стандартом EN ISO 14411 ISO 13006, приложение G, с техническими характеристиками из группы B1A.

Imballaggio

Packaging - Emballage

Verpackung - Упаковка

Le lastre Project Evolution non vengono inscatolate ma disposte sfuse all'interno di casse oppure su cavalletti. Per maggiori dettagli, si rimanda al Manuale Tecnico Project Evolution.

Project Evolution slabs are not boxed but rather arranged loose inside crates or on trestles. For more details, please refer to the Project Evolution Technical Manual.

Les plaques Project Evolution ne sont pas emballées dans un carton, mais elles sont disposées en vrac dans des caisses ou sur des chevalets. Pour de plus amples détails, veuillez consulter le manuel technique Project Evolution.

Die Project Evolution-Platten werden nicht in Kartons verpackt, sondern lose in Kisten oder auf Böcke gelegt. Ausführlichere Informationen finden Sie im technischen Handbuch von Project Evolution

Trasporto e scarico

Transportation and unloading - Transport et Déchargement

Transport und Abladung - Транспортировка и Разгрузка.

Nella fase di trasporto, Caesar raccomanda di non sovrapporre pallet di altro tipo alle casse contenenti questi prodotti. Inoltre si raccomanda di utilizzare muletti e forche di dimensioni idonee alla movimentazione dei pallet appena descritti. Per le casse delle lastre 160x320 cm si consiglia in ogni caso di allargare le forche al massimo, per fare presa sulla maggior superficie possibile della cassa: in caso di presa dal lato corto, si consiglia l'utilizzo di forche che abbiano almeno lunghezza 2800 mm.

During transport, Caesar recommends you not to stack other types of pallet onto the cases containing these products. It is also recommended to use elevator and forklift trucks of dimensions that are suitable for handling the above mentioned pallets. For cases containing 160x320 cm slabs, it is recommended to widen the forks as far as is possible in order guarantee effective support of the case: if you are lifting the case from its short side, it is recommended to use forks with a length of at least 2800 mm.

Caesar recommande de ne pas superposer, durant le transport, d'autres types de palettes sur les caisses contenant ces produits. Il est en outre recommandé d'utiliser des chariots élévateurs et des fourches aux dimensions appropriées au transport des palettes susmentionnées. Il est de toute façon conseillé, pour les caisses des dalles de 160x320 cm, d'écarter les fourches au maximum de manière à optimiser la préhension : pour saisir les palettes du côté court, il est conseillé d'utiliser des fourches d'au moins 2800 mm de long.

Caesar empfiehlt, während des Transports keine anderen Palettentypen auf die Paletten mit diesen Produkten zu legen. Außerdem sind für den Umschlag der oben beschriebenen Paletten ausreichend große Hubwagen und Gabeln zu verwenden. Für die Kisten mit 160x320 cm großen Platten empfiehlt sich in jedem Fall, die Gabeln so weit wie möglich auseinanderzustellen, um die Kiste möglichst großflächig abzustützen: zur Aufnahme von der kurzen Seite sollten wenigstens 2800 mm lange Gabeln benutzt werden.

TECHNICAL DETAILS

Плиты Project Evolution не упаковываются в картон, а поставляются поштучно в деревянных ящиках или на стойках. Для получения более подробной информации, пожалуйста, обратитесь к Техническому руководству по Project Evolution.

При перевозке Caesar рекомендует не помещать поддоны другого типа на ящики, содержащие данные плиты. Кроме того, для перемещения указанных поддонов рекомендуется использовать погрузчики с вилами подходящих размеров. При перемещении ящиков под плиты 160x320 см следует обязательно развести вилы как можно шире, чтобы охватить как можно более широкую поверхность ящика. В случае захвата с короткой стороны рекомендуется использовать вилы длиной не менее 2800 мм.

Verifica del materiale

Checking of contents - Vérification du Matériel
Prüfung des Materials - Проверка Материала.

Il posatore è sempre tenuto a controllare il materiale prima della posa, stando a terra alcune lastre e verificando accuratamente la corrispondenza del prodotto alle specifiche tecniche e le caratteristiche estetiche d'insieme, accertandosi anche dell'integrità delle lastre; si rammenta che non si prenderanno in considerazione contestazioni per lastre posate aventi difetti visibili.

Fitters must always check material before installation, by placing a few slabs on the floor and making sure that they correspond to specifications both technical and aesthetic. Fitters should also ensure that the slabs are in good condition; please remember that any

complaints relating to visible faults on slabs that have been installed will not be taken into consideration.

Le poseur doit toujours contrôler le matériel avant la pose en positionnant quelques dalles sur le sol et en vérifiant soigneusement la conformité du produit aux caractéristiques techniques et esthétiques générales ainsi que le bon état des dalles ; à noter qu'il ne sera pas tenu compte de contestations concernant des dalles posées malgré la présence de défauts visibles.

Der Fliesenleger muss das Material stets vor der Verlegung kontrollieren. Hierzu einige Platten auf den Boden legen und sorgfältig überprüfen, ob das Produkt den technischen Vorgaben und dem

gewünschten optischen Gesamteindruck entspricht. Dabei ist auch die Unversehrtheit der Platten zu kontrollieren; Reklamationen von mit sichtbaren Fehlern verlegten Platten werden nicht akzeptiert.

Плиточник всегда обязан проверять материал перед его укладкой, разложив несколько плит на полу и тщательно проверяя, что изделия соответствуют техническим характеристикам и общему эстетическому виду, а также удостоверяться в целостности плит. Обращаем ваше внимание на то, что не принимаются претензии по уложенным плитам с заметными дефектами.

Movimentazione delle lastre in cantiere

Handling of the slabs on the work site - Manutention des Dalles sur le Chantier
Bewegung der Platten auf der baustelle - Обращение с Плитами на Стройплощадке.

Le lastre di Project Evolution raggiungono dimensioni e pesi considerevoli, che rendono necessari alcuni accorgimenti per garantire la sicurezza degli operatori e evitare possibili rotture delle lastre stesse. Pertanto, per la movimentazione in cantiere e la successiva posa in opera, Caesar consiglia l'utilizzo di attrezzature idonee, tra cui un apposito telaio di movimentazione, dotato di ventose per il sollevamento delle lastre ed eventualmente anche di carrello con ruote per il trasporto, adeguato a trasportare pesi consistenti (circa 83 kg più il peso del collante per le lastre 160x320). Si raccomanda di prestare particolare attenzione durante le fasi di spostamento della singola lastra: l'estesa superficie impone l'uso di opportuna cautela onde evitare rotture in conseguenza di urti o eccessive flessioni. In particolare, per i formati 160x320 e 120x278 è necessario che l'estrazione delle lastre dalla cassa e la movimentazione in cantiere siano eseguite da almeno quattro operatori qualificati. Ciò nel rispetto delle normative locali vigenti in materia di salute e sicurezza sul luogo del lavoro, riguardanti sollevamento di pesi considerevoli e dimensioni poco maneggevoli; l'utilizzo di un telaio dotato di braccia telescopiche facilita l'estrazione delle lastre poste anche sul fondo della cassa.

Project Evolution slabs have considerable dimensions and weight. This means that some precautions must be taken to guarantee safe work and avoid breakage of the slabs. For handling and subsequent installation, Caesar recommends the use of suitable equipment, namely a special handling frame, featuring suction cups for lifting the slabs, and, if necessary, a trolley with wheels for transporting heavy weights (approx. 83 kg plus the weight of the adhesive for 160x320 slabs). It is recommended to pay particular attention during movement of each single slab: owing to the considerable dimensions, be particularly careful in order to prevent breakage caused by collision or excessive bending. In particular, for sizes 160x320 and 120x278, it takes at least four qualified operators to take the slab out of

the case and move it in the work site area. All operations must be performed in compliance with the local standards for health and safety at work, in particular those relating to handling of heavy weights and particularly troublesome sizes; the use of a frame with telescopic arms facilitates extraction of the slabs at the bottom of the case.

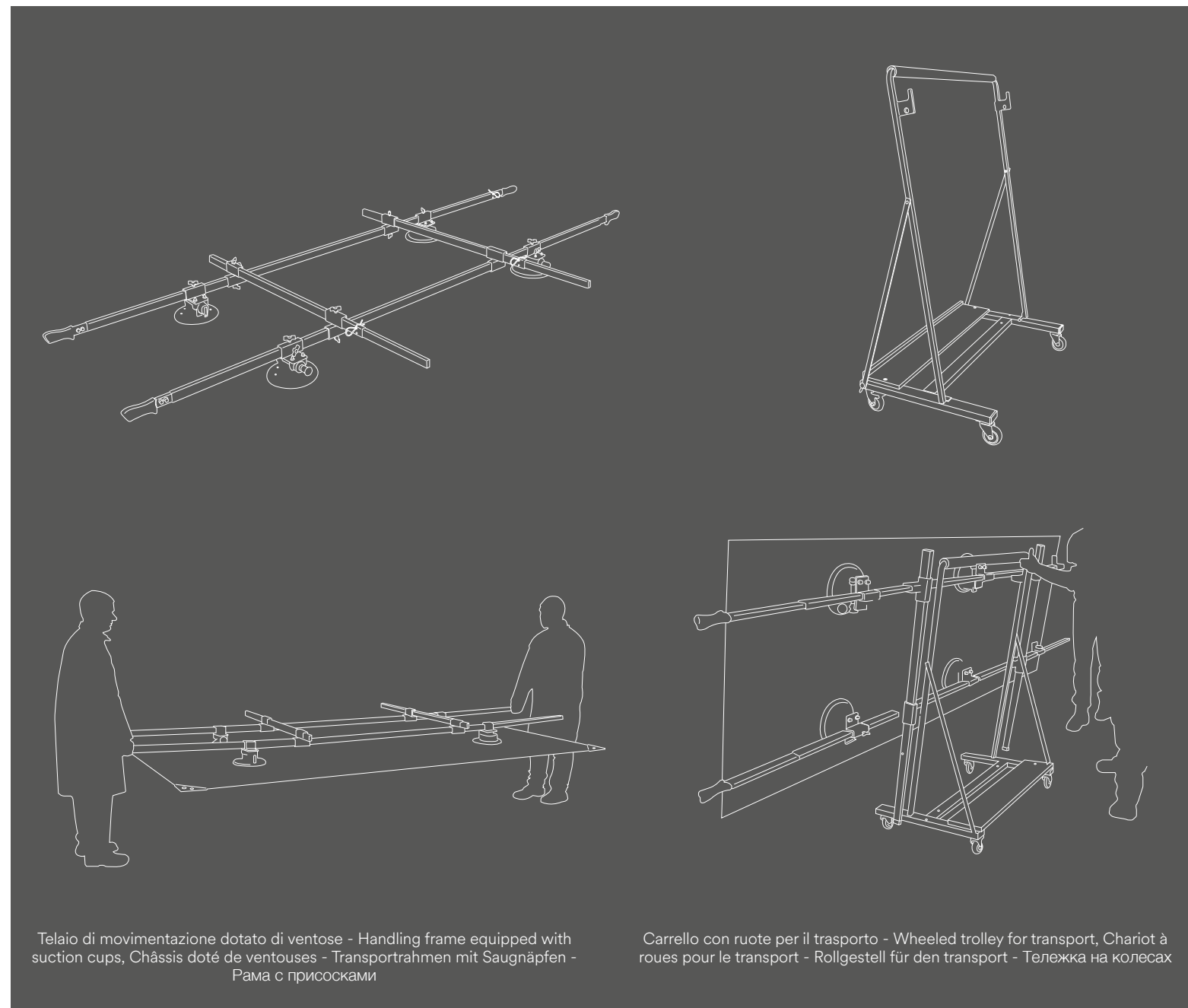
Les dalles de Projet Evolution atteignent des dimensions et des poids considérables qui nécessitent certaines mesures afin de garantir la sécurité des opérateurs et d'éviter toute casse. Par conséquent, Caesar conseille, pour la manutention sur place et la pose, d'utiliser des équipements appropriés, notamment un châssis (muni de ventouses pour le levage des dalles et, éventuellement, d'un chariot sur roues pour le transport), en mesure de transporter des charges lourdes (environ 83 kg plus le poids du mortier-collé pour les dalles 160x320). Il est recommandé d'accorder la plus vive attention au déplacement de chaque dalle : étant donnée leur surface importante, il faut faire très attention pour éviter toute casse due à des flexions ou à des chocs excessifs. Notamment, pour les formats 160x320 et 120x278, il faut faire appel à au moins quatre ouvriers qualifiés afin de sortir les dalles de la caisse et de les manutentionner ensuite sur le chantier. Cet engagement est garanti par l'observance de la réglementation en vigueur en matière de santé et de sécurité sur le travail et en ce qui concerne le levage de charges très lourdes et difficiles à manipuler ; l'utilisation d'un châssis muni de bras télescopiques facilite l'extraction des dalles se trouvant au fond de la caisse.

Die Project Evolution Platten sind sehr groß und schwer. Zur Gewährleistung der Sicherheit des Personals und um das Brechen der Platten selbst zu vermeiden, sind daher einige Vorkehrungen erforderlich. Für den Umschlag auf der Baustelle und die anschließende Verlegung empfiehlt Caesar die Verwendung geeigneter Vorrichtungen. Dazu zählen ein spezieller Transportrahmen mit Saugnapfen zum Anheben der Platten, und ggf. auch ein Rollwagen, der geeignet ist, hohe Lasten zu transportieren (bei Verlegung der 160x320 großen Platten circa 83 kg sowie das Gewicht des Klebers). Während

TECHNICAL DETAILS

der Bewegung der einzelnen Platten ist besondere Vorsicht geboten, um angesichts ihrer Größe durch Stöße oder übermäßiges Biegen bedingte Brüche zu vermeiden. Vor allem für die Formate 160x320 und 120x278 sind zur Entnahme der Platten aus der Palette und zur Bewegung auf der Baustelle wenigstens vier qualifizierte Personen erforderlich. Unabhängig davon sind die örtlichen Vorschriften zur Sicherheit und zum Gesundheitsschutz am Arbeitsplatz hinsichtlich der Anhebung von unhandlichen, hohen Lasten und Abmessungen einzuhalten; die Verwendung eines Rahmens mit Teleskoparmen erleichtert die Entnahme auch der am Palettenboden liegenden Platten.

В силу больших размеров и веса плиты Project Evolution требуют соблюдения определенных мер предосторожности во избежание травмирования работников и разбивания самих плит. Поэтому, для их перемещения по стройплощадке и в процессе укладки Caesar рекомендует использовать подходящее оборудование, в том числе специальную раму с присосками для подъема плит, а при необходимости их перевозки – также тележку на колесах, пригодную для перевозки значительных грузов (около 83 кг, плюс вес клея в случае с плитам 160x320). Мы рекомендуем быть крайне внимательными при выполнении операций перемещения отдельных плит: ввиду большой поверхности необходимо принятие специальных мер предосторожности во избежание поломок, вызванных ударами или чрезмерным изгибом. В частности, для форматов 160x320 и 120x278 необходимо, чтобы извлечением плит из ящиков и перемещением по строительной площадке занимались не менее четырех квалифицированных рабочих. Операции должны выполняться с соблюдением местных правил в области безопасности труда и охраны здоровья при подъеме тяжелых и крупногабаритных грузов; использование рамы с телескопическими рычагами облегчает извлечение плит, даже если они лежат на самом дне ящика.



Telaio di movimentazione dotato di ventose - Handling frame equipped with suction cups, Châssis doté de ventouses - Transportrahmen mit Saugnapfen - Рама с присосками

Carrello con ruote per il trasporto - Wheeled trolley for transport, Chariot à roues pour le transport - Rollgestell für den transport - Тележка на колесах

Tagli e fori

Cutting and drilling - Découpes et Perçages
Schnitte und Bohrungen - Резка и Сверление.

Per effettuare tagli e fori, Caesar consiglia di posizionare la lastra su un banco da lavoro o superficie piana in materiale non scivoloso.

- Taglio lineare: le lastre Caesar in formato 160x320 cm, 120x278 cm, possono essere tagliate con l'ausilio di una guida da taglio con carrello incisore dotata di ventose, una pinza troncatrice e un tampone diamantato. Si consiglia di posizionare le lastre sulla guida da taglio, segnare gli estremi della porzione da asportare e poi procedere con la tracciatura, avendo cura di bloccare la guida per il taglio con le apposite ventose di cui è dotata. Nella fase di incisione, è opportuno iniziare con due incisioni di circa 5 cm alle due estremità della lastra, procedendo dall'interno verso l'esterno: si può poi effettuare il grosso dell'incisione congiungendo questi due segmenti. Dopodiché, si esegua la troncatura con l'ausilio della pinza troncatrice, avendo sempre cura di iniziare il lavoro partendo dalle due estremità. Infine è consigliabile smussare il bordo tagliato con l'ausilio di un tampone diamantato. Nel caso di tagli lineari molto vicini al bordo si può operare con una smerigliatrice opportunamente fissata alla guida.

- Jollatura: anche la jollatura può essere eseguita come il taglio lineare vicino al bordo, avendo cura di inclinare la smerigliatrice secondo l'angolo desiderato.

- Tagli ad L: per questa lavorazione si consiglia l'impiego di una smerigliatrice provvista di disco diamantato e di un foretto diamantato per foratura ad umido. È opportuno iniziare con il foretto, eseguendo un foro del diametro di 7/8 mm al vertice dell'area da rimuovere e proseguire con la smerigliatrice, facendo due incisioni di circa 5 cm alle due estremità della medesima area; si conclude congiungendo foro e incisione, operando dal centro verso l'estremità.

- Fori rettangolari: analogamente ai tagli ad L, le strumentazioni necessarie sono la smerigliatrice provvista di disco diamantato e il foretto diamantato

per foratura ad umido. Prima del taglio, è importante utilizzare il foretto per eseguire fori di diametro 7/8 mm nei punti alle estremità della zona di taglio. Si può poi concludere il lavoro congiungendo i fori tramite la smerigliatrice con disco diamantato.

- Fori: si può forare il materiale servendosi di avvitatore e foretti diamantati per foratura a umido (fresе a tazza), avendo sempre cura di inumidire la superficie durante il foro. A foro effettuato si consiglia di rifinire la superficie con l'ausilio di una smerigliatrice provvista di disco diamantato.

Lista dell'equipaggiamento per movimentazione, tagli e fori:

- telaio di movimentazione, dotato di ventose per il sollevamento delle lastre ed eventualmente anche di carrello con ruote per il trasporto;
- banco da lavoro adatto ai formati in questione;
- guida da taglio con carrello incisore;
- pinza troncatrice;
- tampone diamantato;
- smerigliatrice provvista di disco diamantato;
- foretto diamantato per foratura a umido (fresa a tazza);
- avvitatore.

To cut and drill a slab, Caesar recommends you to place the slab on a work bench or flat surface made of non-slip material.

- Straight cuts: Caesar slabs of sizes 160x320 cm, 120x278 cm, can be cut using a cutting guide with engraving trolley featuring suction cups, cutting-off pliers and a diamond pad. Place the slab on the cutting guide, establish the contour of the portion to remove and trace it out, making sure to lock the cutting guide in place using the special suction cups it is fitted with. During engraving, it is recommended to start with two engravings of about 5 cm, at the two ends of the slab.

List of equipment for handling, cutting and drilling:

- frame for handling featuring suction cups for lifting the slab and, if necessary, trolley for transport;
- work bench of a suitable size;

Proceed moving from the inside to the outside; you can then complete engraving by joining these two segments. Now perform splitting using pliers. Make sure to begin your work starting from the two ends. It is then recommended to smooth the cut edge using a diamond pad. In the event of straight cuts close to the edge, it is possible to use an angle grinder, which must be appropriately secured to the guide.

- Corner cutting: corner cutting can be performed in the same manner described for straight cuts close to the edge. Make sure to position the angle grinder based on the corner cut to perform.

- L-shaped cuts: for this type of work, use an angle grinder with a diamond disc and a diamond tool for wet drilling. Start by drilling a hole with a diameter of 7/8 mm, near to the portion to remove. Continue your work using the angle grinder. Provide two engravings of about 5 cm at the two ends of the same portion. Complete by joining the hole to the engraving. Work moving from the centre to the end.

- Rectangular holes: as described for L-shaped cuts, the tools needed are an angle grinder with diamond disc and a diamond tool for wet drilling. Before cutting, use the diamond tool to drill holes with a diameter of 7/8 mm in the points at the ends of the cutting area. You can complete your work by joining the holes using the angle grinder with diamond disc.

- Holes: you can drill material by using a screwdriver and diamond tools for wet drilling (cutting discs). During drilling, make sure that the area involved in kept wet. Once the hole has been completed, finish off the surface with an angle grinder with diamond disc.

List of equipment for handling, cutting and drilling:

- frame for handling featuring suction cups for lifting the slab and, if necessary, trolley for transport;
- work bench of a suitable size;

- cutting guide with engraving trolley;
- cutting off pliers;
- diamond pad;
- angle grinder with diamond disc;
- diamond tool for wet drilling (cutting disc);
- screwdriver.

Pour percer les dalles, Caesar conseille de les positionner sur un établi de travail ou sur une surface plane non glissante.

- Découpe linéaire : Il est possible de découper les dalles Caesar au format 160x320 cm, 120x278 cm, à l'aide d'un guide de découpe avec chariot incisore équipé de ventouses, d'une pince coupante et d'un tampon diamanté. Il est conseillé de positionner les dalles sur le guide de découpe, de marquer les extrémités de la portion à éliminer et de tracer en ayant soin de bloquer le guide de découpe à l'aide de ses ventouses. Il convient durant la phase d'incision d'effectuer tout d'abord deux incisions d'environ 5 cm aux deux extrémités de la dalle de l'intérieur vers l'extérieur : unir ensuite ces deux segments pour compléter l'incision. Découper ensuite à l'aide de la pince coupante en ayant toujours soin de commencer par les deux extrémités. En dernier lieu, il est conseillé de limer le bord à l'aide d'un tampon diamanté. En cas de découpes linéaires très proches du bord, il est possible d'utiliser une ponceuse dûment fixée au guide.

- Marquage : le marquage peut lui aussi être réalisé comme la découpe linéaire à côté du bord, en veillant à incliner la ponceuse selon l'angle voulu.

- Découpes en L : pour cet usinage, il est conseillé d'utiliser une ponceuse munie d'un disque diamanté et un foret diamanté pour perçage par voie humide. Commencer avec le foret en perçant un trou de 7/8 mm de diamètre au sommet de la partie à éliminer puis poursuivre avec la ponceuse, en réalisant deux

incisions de 5 cm environ aux deux extrémités de la même partie ; terminer en rejoignant le perçage et l'incision en procédant du milieu vers l'extrémité.

- Perçages rectangulaires : de même que pour les découpes en L, il faut une ponceuse équipée d'un disque diamanté et d'un foret diamanté pour perçage par voie humide. Il est important, avant la découpe, d'utiliser le foret pour réaliser des trous d'un diamètre de 7/8 mm aux points indiqués à l'extrémité de la zone de découpe. Terminer le travail en joignant les trous à l'aide de la ponceuse à disque diamanté.

- Perçages : Il est possible de percer le matériau à l'aide d'une visseuse et de forets diamantés pour perçage par voie humide (fraises creuses), en ayant soin de mouiller la surface durant le perçage. Une fois le trou percé, il est conseillé de parfaire la surface à l'aide d'une ponceuse à disque diamanté.

Équipement nécessaire pour la manutention, les découpes et les perçages :

- châssis doté de ventouses pour le levage des dalles et, le cas échéant, chariot sur roues pour le transport ;
- établi de travail adapté aux formats usinés ;
- guide de découpe avec chariot incisore ;
- pince coupante ;
- tampon diamanté ;
- ponceuse à disque diamanté ;
- foret diamanté pour un perçage par voie humide (fraises creuses) ;
- visseuse.

Zum Schneiden und Bohren der Platten empfiehlt Caesar, die Platte auf einen Arbeitstisch oder auf eine ebene Fläche aus rutschfestem Material zu legen.

- Gerader Schnitt: Die Caesar-Platten in den Formaten 160x320 cm, 120x278 cm, lassen sich mit einer Führungsschiene und Ritzschlitten mit Saugnäpfen, einer Trennzange und einem

TECHNICAL DETAILS

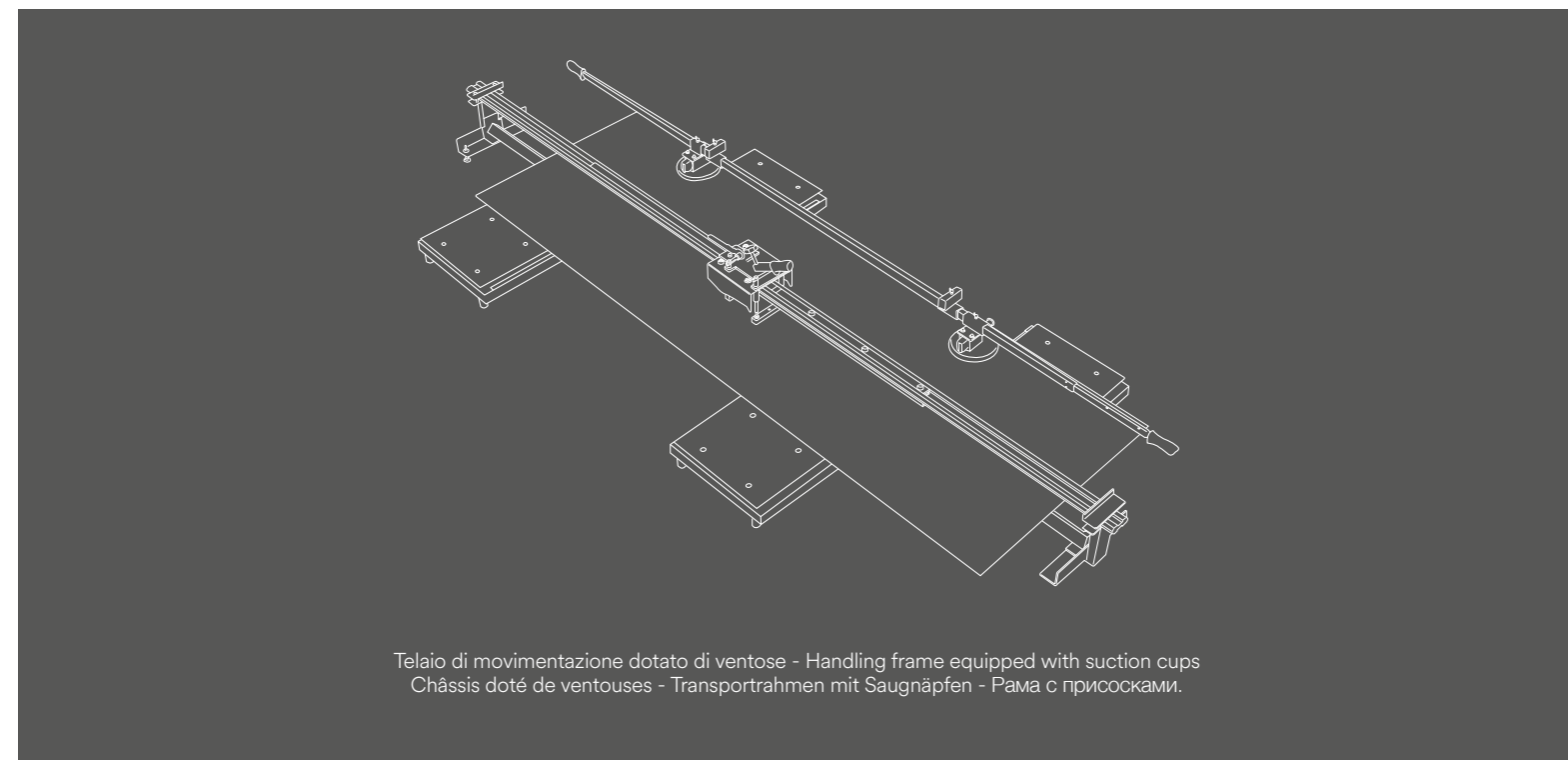
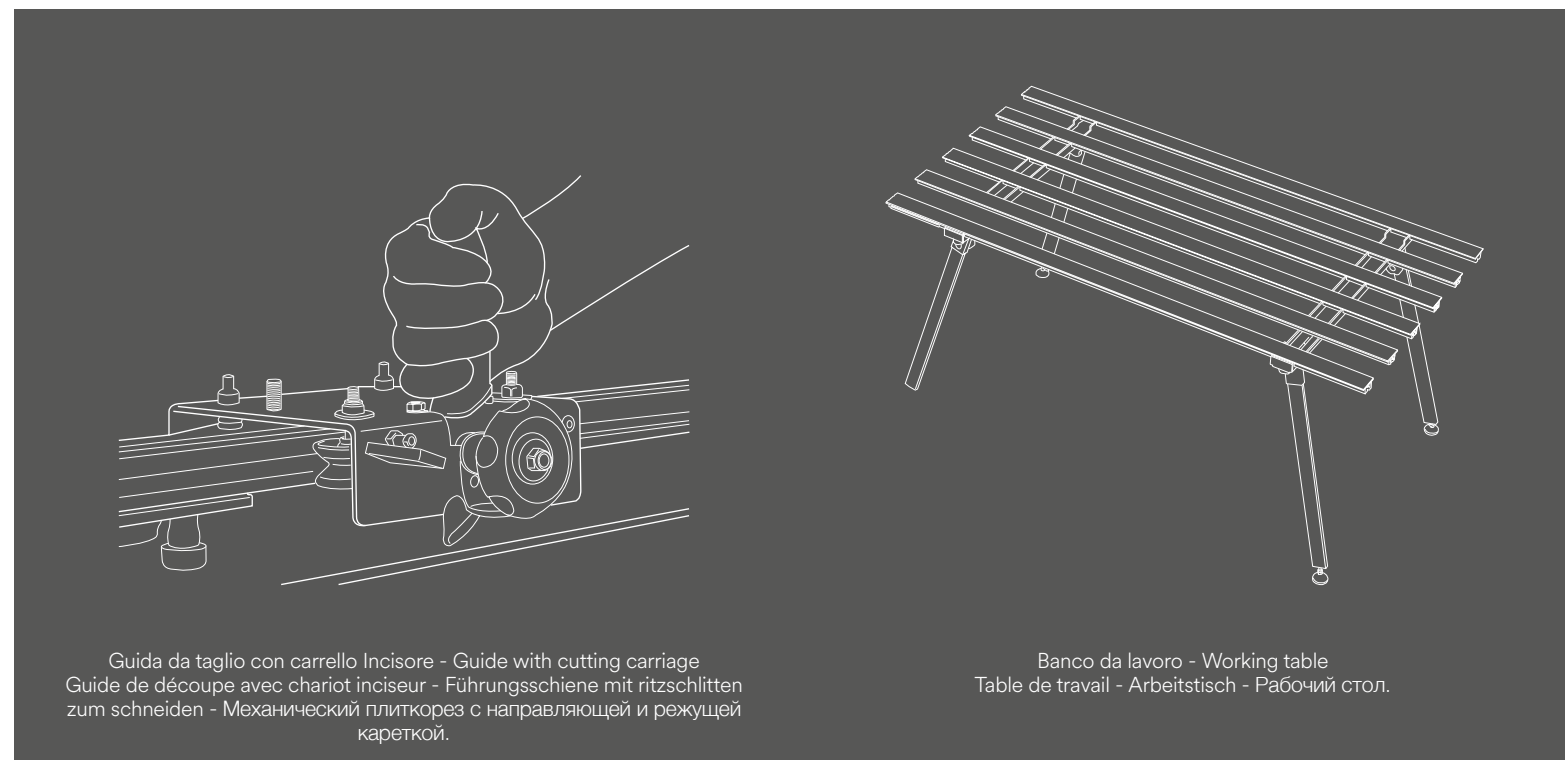
Schleifkissen zuschneiden. Es empfiehlt sich, die Platten an der Führung zu positionieren, die Enden des abzuschneidenden Teils zu markieren und dann die Schnittlinie anzureißen. Die Führungsschiene ist dabei mit den Saugnäpfen zu blockieren. Beim Ritzen sollte mit zwei circa 5 cm langen, von innen nach außen geführten Schnitten an den beiden Plattenenden begonnen werden: anschließend werden diese beiden Schnitte durch Einritzen verbunden. Nun werden die Plattenteile mit der Trennzange getrennt, wobei wiederum an den beiden Enden begonnen wird. Schließlich sollte die geschnittene Kante mit einem Schleifkissen angefasst werden. Für sehr nahe an der Kante befindliche, gerade Schnitte kann eine entsprechend an der Führung befestigte Schleifmaschine verwendet werden.

- Jollyschnitt: Auch der Jollyschnitt kann wie der gerade Schnitt in Kantennähe ausgeführt werden. Dabei ist darauf zu achten, die Schleifmaschine mit dem gewünschten Winkel zu neigen.

- L-Schnitt: Für diese Bearbeitung empfehlen sich eine Schleifmaschine mit Diamantscheibe und ein Diamantnassbohrer. Beginnen Sie mit dem Diamantnassbohrer und führen Sie eine Bohrung mit 7/8 mm Durchmesser an der Spitze des zu entfernenden Bereichs aus. Mit der Schleifmaschine zwei ca. 5 cm lange Einschnitte an den beiden Enden desselben Bereichs ausführen und dann Bohrung und Einschnitt von der Mitte bis zum Ende hin verbinden.

- Rechteckige Aussparungen: Erfolgen wie die L-Schnitte mit einer Schleifmaschine mit Diamantscheibe und einem Diamantnassbohrer. Es ist wichtig, vor dem Schnitt mit dem Diamantnassbohrer Löcher mit 7/8 mm Durchmesser an den Enden des Schnittbereichs auszuführen. Zum Abschluss des Vorgangs werden diese Bohrungen mit der Schleifmaschine mit Diamantscheibe verbunden.

- Bohrungen: Das Material kann mit einem



Schrauber und Diamantnassbohrern (Hohlfräser) gebohrt werden, wobei die Oberfläche während des Bohrens stets zu befeuchten ist. Nach dem Bohren sollte die Oberfläche mit einer Schleifmaschine mit Diamantscheibe nachbearbeitet werden.

Ausrüstung für Bewegung, Schnitte und Bohrungen:

- Transportrahmen mit Saugnapfen zum Anheben der Platten, und ggf. Rollwagen für den Transport;
- für die Formate geeigneter Arbeitstisch;
- Führungsschiene mit Ritzschlitten zum Schneiden;
- Trennzange;
- Schleifkissen;
- Schleifmaschine mit Diamantscheibe;
- Diamantnassbohrer (Hohlfräser);
- Schrauber.

Dia. Для резки и сверления материала Caesar рекомендует поместить керамогранитную плиту на подходящий рабочий стол или на ровную поверхность из нескользкого материала.

• Прямая резка: Для резки плит Caesar формата 160x320 см, 120x278 см, можно использовать плиткорез с направляющей, режущей кареткой и присосками, кусачки и алмазную губку. Рекомендуется положить направляющую плиткореза на плиту, отметить концы части плитки, которую предстоит отрезать, затем начертить на плите линию надреза, при этом крайне

необходимо хорошо закрепить направляющую соответствующими присосками. Сначала следует нанести риски длиной около 5 см на обоих концах плиты, действуя от середины к краям, после чего сделать надрез по всей длине начерченной линии, соединив риски. Затем необходимо разломить плиту кусачками по линии надреза, начиная с концов. Наконец, рекомендуется отшлифовать срез алмазной губкой. При необходимости выполнения линейной резки рядом с кромкой можно использовать должным образом прикрепленную к направляющей шлифмашинку.

• Резка под углом 45°: также и резку под углом 45° можно выполнять как резку рядом с кромкой, для чего шлифмашинку следует установить под необходимым углом.

• Г-образная резка: для ее выполнения рекомендуется использовать шлифовальную машинку с алмазным диском и алмазной коронкой для влажного сверления. Перед началом резки просверлите отверстия диаметром 7-8 мм по углам вырезаемой формы. Затем шлифовальной машинкой выполните два надреза длиной около 5 см на концах данного участка и соедините отверстие с надрезами, двигаясь от середины к краю.

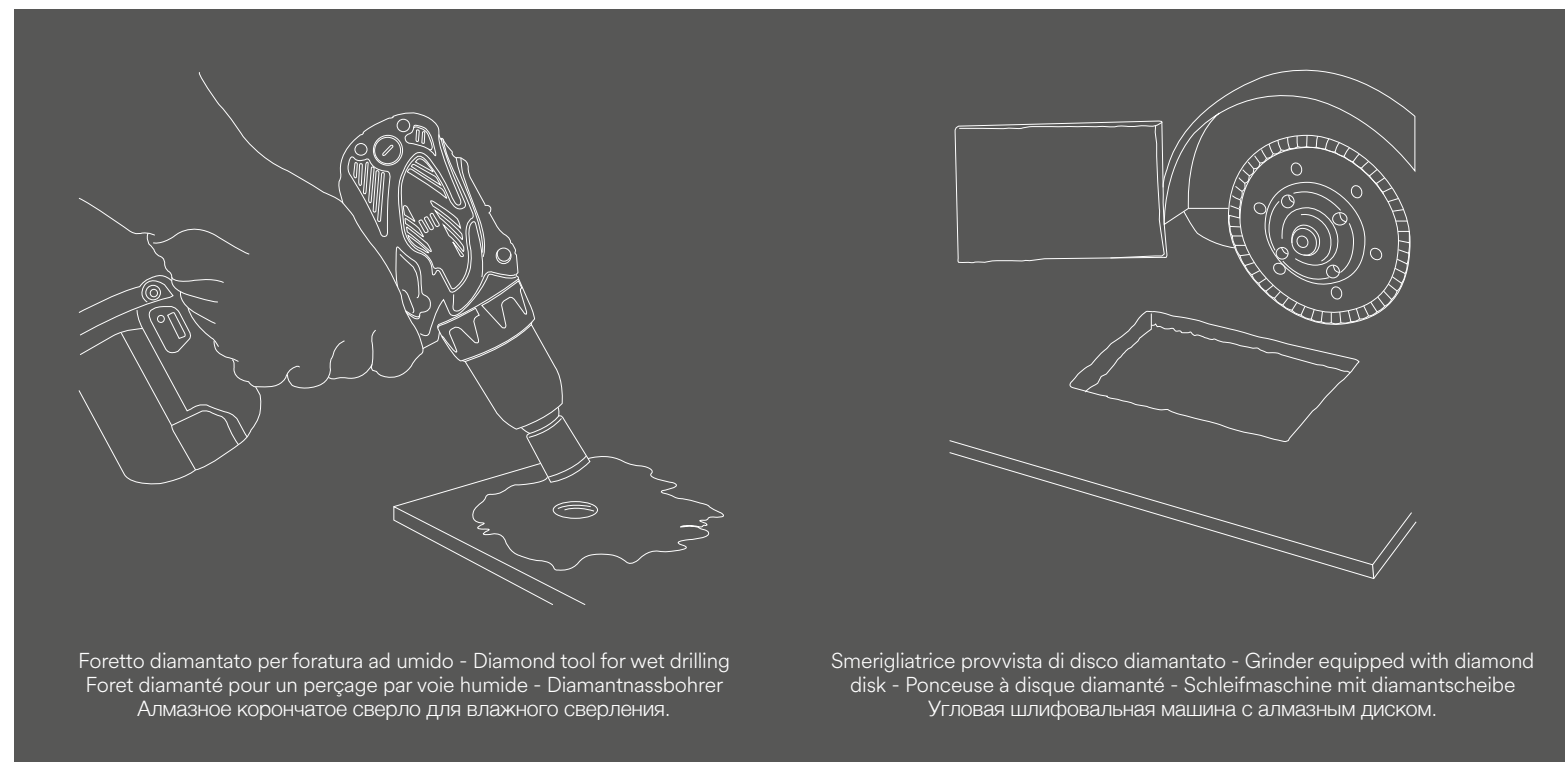
• Прямоугольные отверстия: они, как и Г-образная резка, выполняются с помощью шлифовальной машинки с алмазным диском и алмазной коронкой

для влажного сверления. Перед резкой следует сначала просверлить отверстия диаметром 7-8 мм по углам вырезаемой формы. Затем следует соединить отверстия, прорезав плиту угловой шлифовальной машинкой с алмазным диском.

• Отверстия: Отверстия в этом материале можно вырезать алмазной коронкой для влажного сверления, закрепленной на шурупверте. Во время сверления необходимо смачивать поверхность водой. Просверлив отверстие, следует отшлифовать поверхность угловой шлифовальной машинкой с алмазным диском.

Перечень средств, необходимых для перемещения, резки и сверления:

- рама с присосками для подъема и перемещения плит, при необходимости – тележка на колесах;
- рабочий стол, подходящий для соответствующих форматов;
- плиткорез с направляющей и режущей кареткой;
- кусачки;
- алмазная губка;
- шлифовальная машинка с алмазным диском;
- алмазная коронка для влажного сверления;
- шурупверт.



Consigli di posa su massetto

(per rivestimenti di tutte le lastre e pavimenti delle lastre 9 mm)

Recommendations for installation on a screed for wall tiling

(all types of slab) and floor tiling (9 mm thick slab)

Conseils de pose sur chape

(pour le revêtement des murs avec tous les types de dalles et pour le revêtement des sols avec des dalles d'une épaisseur de 9 mm)

Empfehlungen für die Verlegung auf Estrich

(an der Wand für alle Platten und am Boden für die 9 mm starken Platten)

Рекомендации по укладке на стяжку

(для облицовки стен любой плитой и для настила полов плитой толщиной 9 мм).

Come riferimento normativo si consiglia di consultare la norma UNI 11493 che regolamenta la posa di pavimenti e rivestimenti interni ed esterni.

As reference, we recommend you to consult the UNI 11493 standard that sets forth the rules for installation of interior and exterior floor and wall coverings.

À ce propos, il est conseillé de consulter la norme UNI 11493 qui régit la pose de carrelages et de revêtements intérieurs et extérieurs.

Zur Normenlage empfiehlt sich die Einsicht in die Richtlinie UNI 11493 zur Verlegung von Wand- und Bodenbelägen in Innen- und Außenbereichen.

В качестве справочно-нормативной документации мы советуем обратиться к стандарту UNI 11493, предписывающему правила по укладке напольной и облицовочной плитки в помещениях и на улице.

Prima di procedere con la posa è necessario verificare che il fondo di posa sia stato progettato e realizzato in modo conforme a quella che è la destinazione d'uso, e correttamente predisposto all'incollaggio della lastra ceramica. Nel caso di massetto cementizio, per la posa a pavimento o a rivestimento è necessario che il fondo di posa non presenti fessurazioni, sia perfettamente asciutto e che il ritiro igrometrico di maturazione sia terminato. È anche necessario verificare che non vi sia assorbimento di umidità o acqua tali da rigonfiare la superficie di supporto. Pulire la superficie rimuovendo polvere, sporco in genere, oli e grassi. Prima di procedere con la posa è necessario verificare la planarità della superficie colmando eventuali dislivelli con adeguati prodotti per la rasatura. Si consiglia l'utilizzo di collanti di categoria "C2 E" o superiore, secondo le normative EN 12004; per la posa a rivestimento è opportuno utilizzare prodotti a scivolamento verticale limitato (indicati con la lettera T, sempre in base alla norma EN 12004). L'adesivo dovrà essere applicato secondo il metodo della doppia spalmatura, al fine di assicurare la perfetta distribuzione dello stesso e di garantire l'adesione ottimale evitando la formazione di vuoti che potrebbero essere causa di rotture. Il collante dovrà essere steso a letto pieno sulla superficie di supporto, utilizzando una spatola con denti distanziati di 10 mm e avendo cura di orientare l'ultima spatolatura con le righe in un unico verso, parallelo al lato corto della lastra. L'applicazione dell'adesivo sul retro della lastra deve essere effettuato mediante una spatola con denti da 3 mm, con la lastra fissata in posizione verticale al telaio di movimentazione. Con l'aiuto del telaio si potrà poi procedere al corretto posizionamento della lastra e alla sua posa. Per favorire il deflusso d'aria e quindi una migliore adesione, si consiglia di far eseguire alla lastra un movimento circolare nel momento della posa. Dopo la posa, si raccomanda di procedere alla battitura della superficie con apposito battitore, procedendo dal centro verso i lati, parallelamente al lato corto, per assicurare il corretto deflusso dell'aria. Si consiglia di valutare l'impiego di sistemi di livellamento delle superfici, per migliorare la planarità. Caesar, al fine di garantire una migliore resa estetica del prodotto ed una maggiore funzionalità, consiglia una fuga di almeno 2 mm e raccomanda l'utilizzo delle specifiche crocette distanziatrici. Inoltre, la granulometria del materiale fugante deve essere adeguata alla larghezza della fuga realizzata, e le fughe devono essere riempite fino al piano di calpestio, creando così una superficie continua. È necessario posizionare i giunti di dilatazione con regolarità e lasciare una distanza di almeno 5 mm fra piastrellato e muri perimetrali (o i pilastri). In ogni

caso, la disposizione dei giunti di dilatazione deve essere calcolata dal responsabile o direttore dei lavori. Tutte le note sopra menzionate non possono in ogni caso prescindere da una posa eseguita a "regola d'arte".

Before beginning installation, check that the substrate for installation has been prepared and built in compliance with the intended use and has been correctly prepared for the use of adhesive. If the case of cement-based screeds, for floor and wall installation, check that the substrate features no cracks, that it is perfectly dry and that hygrometric shrinkage has ended. Make sure that there is no damp or water seepage that could cause the slabs to dislodge. Clean the surface to remove dust, dirt, oil and grease. Before installation, check the flatness of the substrate and compensate for any hollows with suitable levelling products. Use category "C2 E" or superior adhesives, as envisaged by the EN 12004 standards; for wall tiling, use products with limited vertical slippage (identified by the letter T or in compliance with the EN 12004 standard). Adhesive must be applied with the double spreading technique, in order to ensure correct distribution of the adhesive itself, guarantee excellent adhesion and avoid air gaps that can lead to breakage. The adhesive must be spread full-bed on the supporting surface, using a notched trowel (10 mm gap between notches). Make sure that the stripes of the last layer of adhesive have a single direction, parallel to the short side of the slab. The application of adhesive on the rear side of the slab must be performed using a notch with 3 mm notches. The slab must be secured in upright position to the handling frame. Using the frame, you can thus correctly position the slab and install it accordingly. To eliminate any air and guarantee better adhesion, when installing make the slab performs a circular movement. After installation, it is recommended to tap the surface with a special mallet. Proceed from the centre to the sides, parallel to the short side, to ensure effective elimination of air. Consider the use of levelling systems to improve flatness of the surfaces. In order to improve aesthetic performance and practicality, Caesar recommends a grouting joint of at least 2 mm and use of spacer crosses. The grain size of the jointing material must be suitable for the width of the joint. Joints must be filled up to treading level in order to create a continuous surface. Position expansion joints at a regular distance and leave a gap of at least 5 mm between tiled surface and walls (or pillars). In any case, provision of expansion joints must be calculated by the person in charge of the building site. All notes above are a necessary addition to the rules of the trade.

Avant de poser les dalles, vérifier que le fond a été conçu et réalisé conformément à la destination prévue et correctement préparé pour l'encollage de la dalle en céramique. En présence de fondation en béton, pour la pose au sol ou le revêtement de parois, le support de pose doit être parfaitement sec et sans fissures, et le retrait hygrométrique de séchage complété. Il est nécessaire de s'assurer de l'absence de toute absorption d'humidité ou d'eau risquant de faire gonfler la surface de support. Nettoyer la surface en éliminant la poussière, toute saleté, les huiles et les graisses. Avant d'effectuer la pose, il est nécessaire de s'assurer de la planéité de la surface en comblant toute irrégularité à l'aide de produits de ragréage. Il est conseillé d'utiliser un mortier-colle de catégorie « C2 E » ou supérieure, conformément aux normes EN 12004 ; il peut être nécessaire, pour le revêtement de parois, d'utiliser des produits à glissement vertical limité (indiqués par la lettre T, toujours conformément à la norme EN 12004). Appliquer le mortier-colle selon la méthode du double encollage afin d'en assurer la répartition parfaite et d'optimiser l'adhérence en évitant la formation de vides qui pourraient provoquer des ruptures. Étaler le mortier-colle sur toute la surface de support à l'aide d'une spatule à dents espacées de 10 mm, en ayant soin d'orienter la spatule, lors du dernier passage, de manière à ce que les rayures aillent dans le même sens, parallèle au côté court de la dalle. L'application du mortier-colle au dos de la dalle requiert l'utilisation d'une spatule à dents de 3 mm. La dalle doit être fixée au châssis de manutention à la verticale. Ce châssis permettra ensuite de positionner correctement la dalle et de la poser. Pour favoriser l'évacuation de l'air et donc améliorer l'adhésion, il est conseillé d'imprimer un mouvement circulaire à la dalle lors de la pose.

Il est recommandé, au terme de la pose, de taper sur la surface à l'aide d'un maillet en partant du milieu pour aller vers les côtés de manière à chasser l'air. Il est conseillé d'envisager des systèmes de nivellement des surfaces afin d'améliorer la planéité. Caesar conseille, afin d'optimiser le rendu esthétique du produit et sa fonctionnalité, de réaliser un joint d'au moins 2 mm à l'aide de croisillons d'écartement. De plus, la granulométrie du matériau de jointoiment doit être appropriée à la largeur du joint réalisé et les joints doivent être entièrement remplis afin de créer une surface continue. Il faut placer les joints de dilatation à intervalles réguliers et ménager une distance d'au moins 5 mm entre la surface carrelée et les murs (ou les piliers) situés autour. La disposition des joints de dilatation doit dans tous les cas être calculée par le responsable ou le directeur des travaux. Toutes les

instructions susmentionnées doivent être respectées afin que la pose soit exécutée dans les « règles de l'art ».

Vor der Verlegung ist sicherzustellen, dass der Verlegeuntergrund dem Bestimmungszweck konform ausgelegt und ausgeführt wurde und korrekt auf die Verklebung der Keramikplatte vorbereitet wurde. Im Falle eines Zementstrichs muss der Verlegeuntergrund für die Verlegung an Boden oder Wand rissfrei und vollkommen trocken sein, und die trocknungsbedingte Schwindung muss abgeschlossen sein. Es ist sicherzustellen, dass keine Feuchtigkeits- oder Wasseraufnahme vorhanden ist, die den Untergrund aufblähen könnte. Staub und Schmutz im Allgemeinen, Öle und Fette von der Oberfläche beseitigen. Vor der Verlegung muss die Ebenheit der Oberfläche sichergestellt werden: eventuelle Unebenheiten sind mit geeigneten Glättmassen auszugleichen. Wir empfehlen Kleber der Kategorie "C2 E" oder höher nach den Richtlinien EN 12004; bei der Wandverklebung sollten Produkte mit verringertem Abrutschen (nach EN 12004 durch den Buchstaben T gekennzeichnet) verwendet werden. Der Kleber ist doppelt aufzutragen, d.h. auf den Untergrund und auf die Plattenrückseite, um eine perfekte Verteilung und optimales Anhaften zu garantieren, ohne dass Hohlstellen entstehen, die zu Brüchen führen könnten. Den Kleber ganzflächig auf den Untergrund auftragen. 10 mm-Zahnpachtel verwenden und darauf achten, dass beim letzten Auftrag die Rillen in einheitlicher Richtung verlaufen, parallel zur kurzen Seite der Platte. Auf die Plattenrückseite den Kleber mit 3 mm-Zahnpachtel auftragen, während die Platte senkrecht im Transportrahmen fixiert ist. Mit dem Rahmen kann die Platte anschließend korrekt positioniert und verlegt werden. Damit die Luft besser entweichen und die Platte dadurch besser anhaften kann, empfiehlt es sich, diese während der Verlegung mit kreisförmigen Bewegungen zu verschieben. Nach der Verlegung sollte die Platte mit einem Gummihammer leicht angeklöpft werden. Hierzu von der Mitte ausgehend nach außen vorgehen, parallel zur kurzen Seite, damit eingeschlossene Luft

entweichen kann. Es empfiehlt sich, Nivelliersysteme anzuwenden, um die Ebenheit der Flächen zu verbessern. Zur Erzielung einer optimalen optischen Wirkung und Funktionalität des Produkts empfiehlt Caesar eine Fugenbreite von mindestens 2 mm sowie die Verwendung von Fugenkreuzen. Die Körnung des Fugenmaterials muss außerdem für die ausgeführte Fugenbreite geeignet sein, und die Fugen sind mit der Trittfäche bündig zu füllen, so dass eine kontinuierliche Fläche entsteht. In regelmäßigen Abständen sind Dehnungsfugen anzubringen, und zwischen Umfangsmauern (bzw. Pfeilern) und Fliesenbelag sind wenigstens 5 mm Abstand zu lassen. In jedem Fall ist die Anordnung der Dehnungsfugen durch den Bauleiter zu berechnen.

Neben den obigen Hinweisen sind in jedem Fall die Regeln einer fachgerechten Fliesenverlegung unbedingt zu beachten.

Перед укладкой необходимо проверить, что основа спроектирована и выполнена с учетом будущих условий эксплуатации покрытия и подготовлена надлежащим образом к наклеиванию плитки. В случае цементной стяжки как при напольной, так и при настенной укладке убедиться, что на основе нет трещин, что она совершенно сухая, и что процесс ее усадки при созревании завершен. Также следует убедиться в отсутствии поглощения воды или влаги, способного привести к вспучиванию поверхности основы. Очистите подлежащую облицовке поверхность от пыли, масел, жиров и грязи вообще. Перед началом укладки необходимо проверить, чтобы основа была ровной, и в случае необходимости выровнять ее подходящим составом. Мы советуем использовать клеи класса "C2 E" или более высокого класса по стандарту EN 12004; для настенной укладки следует выбирать клеи с уменьшенной степенью вертикального сползания (обозначаются буквой T по стандарту EN 12004). При укладке рекомендуется применять метод двойного нанесения клея; это гарантирует оптимальное распределение и сцепление клея, а

также отсутствие пустот, которые могут привести к расколу уложенных плит. Клей наносят сплошным слоем на подлежащую облицовке поверхность при помощи зубчатого шпателя с расстоянием между зубьями в 10 мм, борозды последней полосы клея должны быть ориентированы в одном направлении, параллельно короткой грани плитки. Для нанесения клея на монтажную сторону плитки следует использовать шпатель с размером зубьев в 3 мм, плитка при этом должна быть закреплена в вертикальном положении на раме, используемой для перемещения. С помощью этой рамы затем можно будет уложить плитку в правильном положении. Чтобы удалить воздушные пузырьки из клеевой прослойки и улучшить сцепление, в момент укладки рекомендуется произвести плитой круговое движение. После укладки для удаления воздуха рекомендуется равномерно простучать поверхность плитки подходящим инструментом от середины к краям, параллельно короткой стороне. Для обеспечения ровности покрытия советуем использовать специальные системы выравнивания. Для лучшего эстетического результата, а также из практических соображений, компания Caesar рекомендует укладку со швом не менее 2 мм с использованием дистанционных крестиков. Фракция затирочного материала подбирается с учетом рекомендованного размера шва. Швы заполняются затиркой до краев так, чтобы они образовывали единую плоскость с поверхностью плит. Необходимо равномерно установить деформационные швы, оставляя между полом и стенами (или колоннами) зазор размером не менее 5 мм. Расстановка деформационных швов рассчитывается руководителем укладочных работ. Укладка плит в любом случае должна производиться с соблюдением не только настоящих инструкций, но и всех правил по выполнению укладочных работ. Укладка плит в любом случае должна производиться с соблюдением не только настоящих инструкций, но и всех правил по выполнению укладочных работ.

Posa a pavimento delle lastre 6 mm

Installation of 6 mm thick slabs - Pose des dalles 6 mm au sol

Verlegung der 6 mm starken Platten am Boden - Напольная укладка плит толщиной 6 мм

Caesar raccomanda l'utilizzo a pavimento delle grandi lastre in spessore 6mm per le sole applicazioni in ambito residenziale, commerciale a traffico leggero e comunque in contesti ove non vi sia passaggio di carichi puntuali pesanti o transito di carrelli a ruote dure. La gamma di grandi lastre in 6 mm di spessore è indicata per la posa su pavimenti preesistenti: è possibile effettuare la posa su vecchi pavimenti o rivestimenti in marmo, pietra naturale, ceramica, senza la necessità di demolire la pavimentazione sottostante. ATTENZIONE: è sconsigliata la posa di queste lastre direttamente sul massetto. Questo perché la posa su massetto è fortemente condizionata dall'esecuzione ottimale del massetto stesso, dalla sua completa stagionatura, dal rispetto degli opportuni giunti di dilatazione nonché dalla posa effettuata a "regola d'arte". Pertanto, in questi casi, Caesar suggerisce l'utilizzo di grès porcellanato in spessore tradizionale.

Caesar recommends the installation of 6 mm thick extra large slabs only in the following conditions: residential environments, commercial environments that are subject to light traffic and in any case in contexts where there is no regular passage of heavy loads or circulation of trolleys with hard wheels. The range of 6 mm thick extra large slabs is suitable for installation on existing floors: the slabs can be installed on old floors or marble, natural stone and ceramic claddings, without the need to demolish the existing underlying floor.

ATTENTION: it is not recommended to install these slabs on a screed directly. since the results of installation strictly relate to the condition - excellent - of the screed, to its seasoning, to the

provision of expansion joints, as well as to perfect installation in accordance to "the rules of the trade". In these cases, Caesar recommends the use of porcelain stoneware with a conventional thickness.

Pour le revêtement des sols, Caesar conseille l'utilisation des grandes dalles d'une épaisseur de 6 mm uniquement pour le secteur résidentiel, les zones commerciales à trafic léger et, quoi qu'il en soit, dans des contextes ne prévoyant pas le passage de charges lourdes ponctuelles ou de chariots à roues dures. La gamme de grandes dalles d'une épaisseur de 6 mm est indiquée pour la pose sur des sols préexistants : il est possible d'effectuer la pose sur de vieux sols ou des revêtements en marbre, pierre naturelle, céramique sans devoir pour autant démolir le sol sous-jacent.

ATTENTION : il est déconseillé de poser ces dalles directement sur la chape. En effet une pose sur chape exécutée dans les « règles de l'art » dépend beaucoup de l'exécution optimale de la chape elle-même, de son séchage complet et du respect du positionnement des joints de dilatation. Dans ces cas, Caesar suggère l'utilisation d'un grès cérame à épaisseur traditionnelle.

Caesar empfiehlt die Verwendung der großen Platten in 6 mm Stärke als Bodenbelag nur für den Wohnungsbau, für nur leicht beanspruchte Gewerbeobjekte und in jedem Fall nur in Bereichen, in denen keine konzentrierten, schweren Lasten vorhanden sind bzw. die nicht von Transportwagen mit Hartgummirädern befahren werden. Die Palette der 6 mm starken, großen Platten eignet sich für die Verlegung über bereits vorhandenen Bodenbelägen: Eine Überverlegung auf bestehenden Bodenbelägen

TECHNICAL DETAILS

aus Marmor, Naturstein, Keramik ist möglich, ohne den vorhandenen Belag demolieren zu müssen. ZUR BEACHTUNG: Von der Verlegung dieser Platten direkt auf den Estrich wird abgeraten. Grund hierfür ist, dass die Verlegung auf Estrich in hohem Maße von der perfekten Ausführung des Estrichs selbst abhängt, von seiner vollständigen Aushärtung, von der korrekten Ausführung der Dehnungsfugen sowie von der „fachgerechten Verlegung“ im Allgemeinen. In diesen Fällen empfiehlt Caesar daher die Verwendung von Feinsteinzeug in traditioneller Stärke.

Caesar рекомендует напольную укладку крупноформатных плит толщиной 6 мм исключительно в жилых и коммерческих объектах с небольшой интенсивностью хождения и в любом случае там, где не предусматривается движение тяжелых сосредоточенных нагрузок или перевозка тележек с жесткими колесами. Ассортимент крупноформатных плит толщиной 6 мм подходит для укладки поверх уже существующих полов. Возможна укладка на старый пол или облицовку из мрамора, натурального камня, керамики, без необходимости разбора уже существующих покрытий. ВНИМАНИЕ: не рекомендуется укладка этих плит непосредственно на стяжку. Это вызвано тем, что на укладку на стяжку сильно влияют качественное изготовление стяжки, ее полная выдержка, присутствие всех необходимых расширительных швов, а также безупречное выполнение самой укладки. Поэтому, для такой укладки Caesar рекомендует использовать керамогранит обычной толщины.

Manutenzione e pulizia

Care and cleaning - Entretien et nettoyage

Pflege und Reinigung - Чистка и уход

Al fine di facilitare la manutenzione ordinaria si raccomanda di effettuare un lavaggio acido dalle 36 alle 48 ore dalla stuccatura con un acido specifico per grès porcellanato. Per ulteriori informazioni si rimanda a quanto riportato nella più recente edizione del Catalogo generale Caesar ed al sito www.caesar.it.

In order to make routine maintenance easier, it is recommend to wash the surface with an acid detergent 36-48 hours from grouting. Use an acid product that is suitable for porcelain stoneware. For more information, refer to the latest edition of the

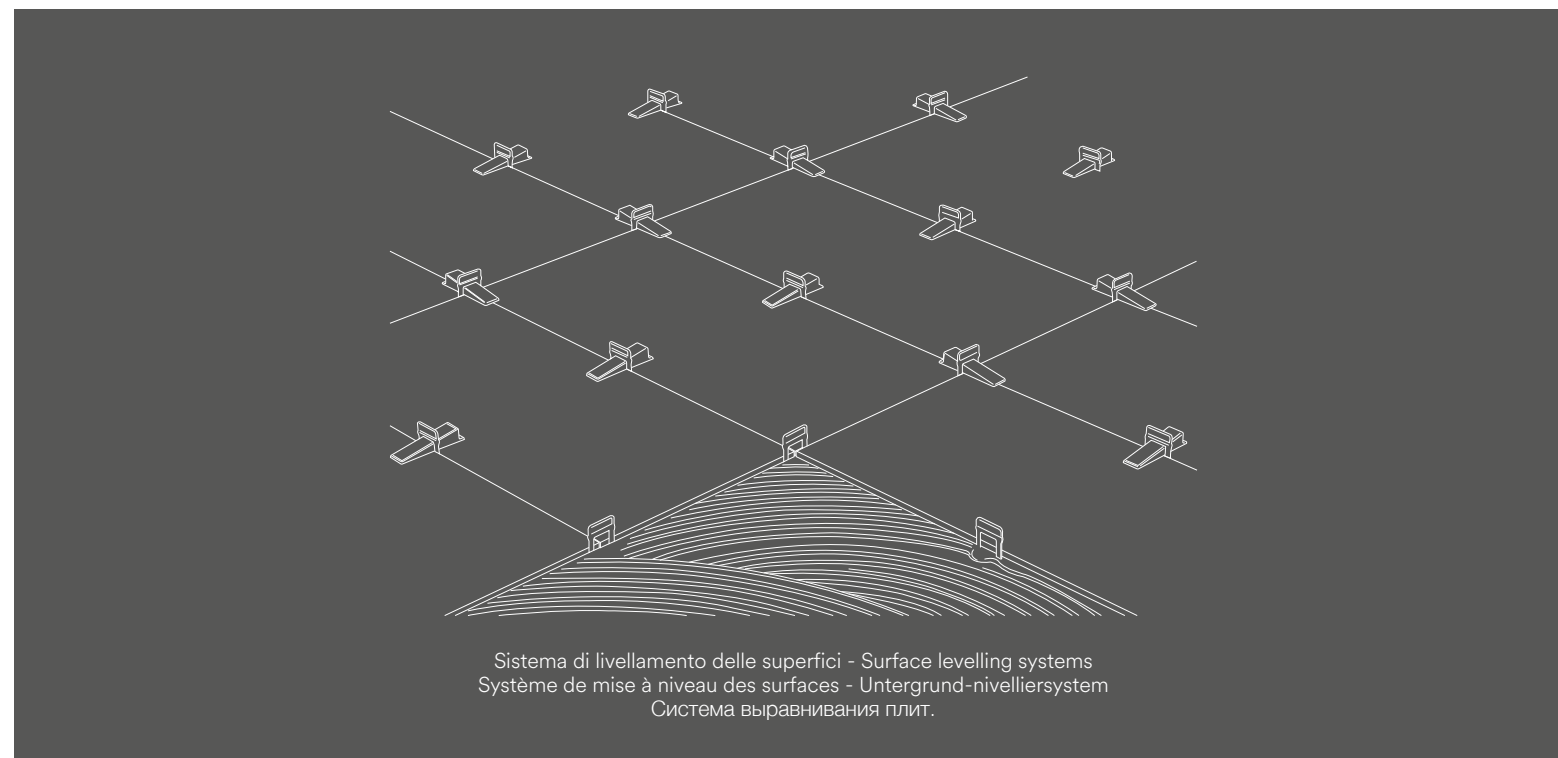
Caesar General Catalogue and visit the www.caesar.it website.

Il est recommandé, afin de faciliter l'entretien de routine, d'effectuer un lavage acide 36 à 48 heures après le jointoiement avec un acide spécifique pour grès cérame. Pour de plus amples informations, consulter la dernière édition du catalogue général Caesar et le site www.caesar.it.

Zur Erleichterung der ordentlichen Wartung sollten die Platten 36 bis 48 Stunden nach dem Verfugen

mit einer spezifischen Säure für Feinsteinzeug abgewaschen werden. Weitere Informationen finden Sie in der neuesten Ausgabe des Caesar-Gesamtkatalogs und in der Website www.caesar.it.

Чтобы упростить уход за плиткой, спустя 36-48 часов после затирки швов рекомендуется промыть облицованную поверхность кислотным моющим средством для керамогранита. Дополнительная информация доступна в последнем издании Общего каталога Caesar и на сайте www.caesar.it.



Stuoatura delle lastre

Slab mesh covering - Entoilage des dalles

Platten mit Gfk-Matte - Установка мата на плиты

Le lastre Caesar possono essere fornite su richiesta, su tutti i formati e gli spessori in gamma, con l'integrazione di una stuoia in fibra di vetro, che viene applicata sul retro. Questa lavorazione è particolarmente indicata per elementi di arredo laddove le lastre non siano incollate a supporti interni, o comunque siano particolarmente sollecitate. Le lastre accoppiate alla stuoia acquisiscono una maggiore resistenza all'urto nella fase di trasporto. Inoltre la procedura aumenta la sicurezza in caso di rotture, dal momento che la stuoia impedisce il collassamento della lastra.

Upon demand, Caesar slabs can be supplied with fibreglass mesh applied to the bottom face. This type of product is recommended when slabs used as furniture covering will not be glued to supports and when particular stress is expected. Slabs on mesh acquire a greater resistance to impact. Furthermore, the application of fibreglass increases safety in the event of breakage since mesh withholds fragments. The designer must

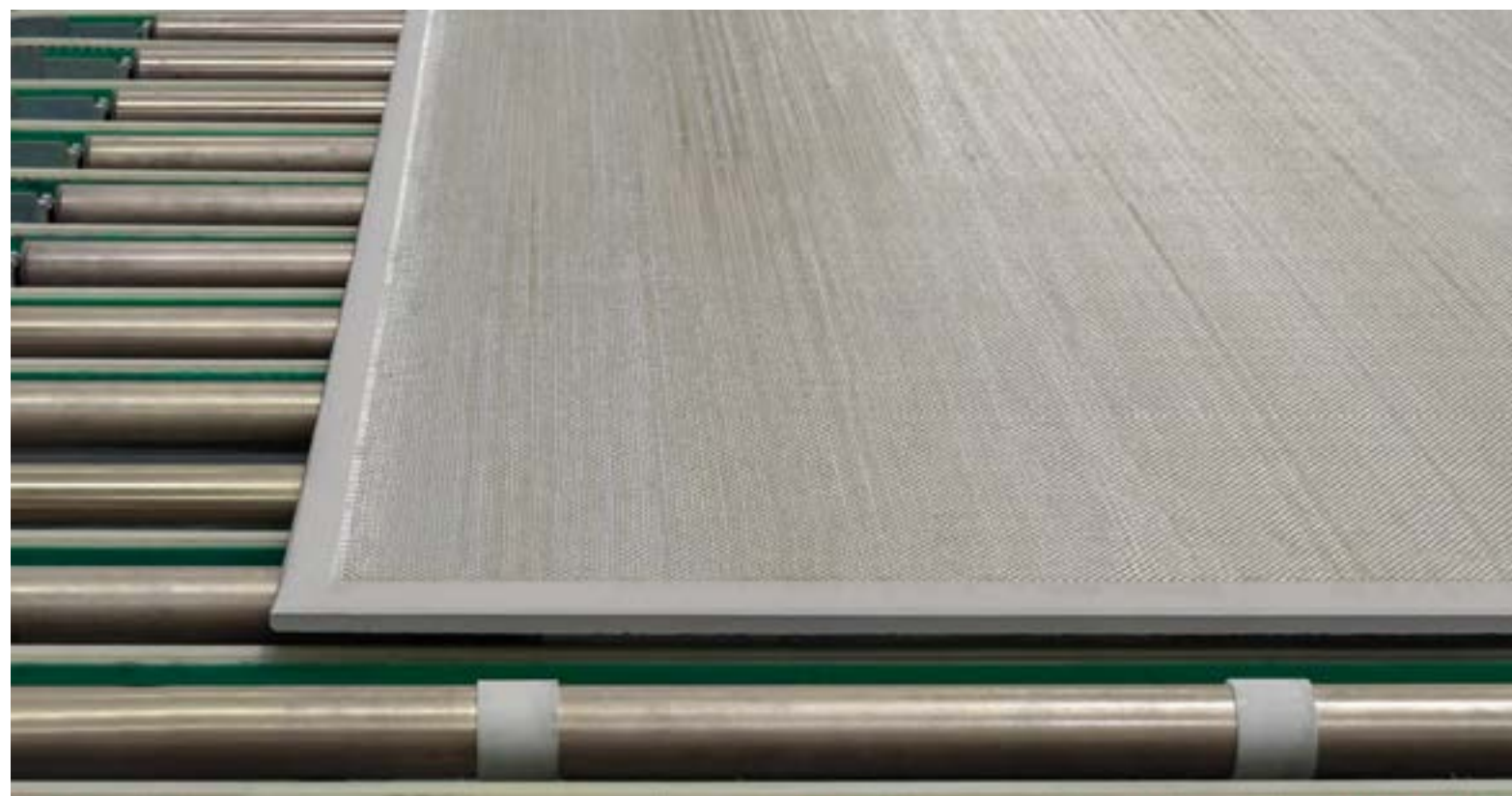
check if the slabs needs a support, based on its specific application.

À la demande, les dalles Caesar peuvent être livrées avec une couche en fibre de verre appliquée à l'arrière. Ce traitement est particulièrement indiqué pour les éléments décoratifs lorsque les dalles ne sont pas collées à des support internes ou qu'elles subissent des contraintes particulières. Ainsi consolidées par la fibre de verre, les dalles offrent une meilleure résistance mécanique et aux chocs. De plus, l'application de la fibre renforce la sécurité en cas de rupture en retenant les fragments. Il appartient au concepteur de vérifier si la dalle, en fonction de sa destination spécifique, doit reposer sur un support.

Die Platten von Caesar sind auf Wunsch mit rückseitig aufgebracht Glasfasermatte lieferbar. Diese Ausführung eignet sich insbesondere für Einrichtungselemente, bei denen die Platten nicht auf einer Unterlage verklebt werden, bzw. generell bei besonders hoher Beanspruchung. Die mit dieser Matte versehenen Platten besitzen eine höhere

mechanische Beständigkeit und Stoßfestigkeit. Zudem bietet die Glasfasermatte bei einem Brechen größere Sicherheit, da sie die Fragmente zurückhält. Die Prüfung der Notwendigkeit der Matte für den jeweiligen Verwendungszweck der Platte ist Aufgabe des Planers.

По заказу плиты Caesar могут оснащаться дополнительным матом из стекловолокна, устанавливаемым с тыльной стороны. Рекомендуется выполнить эту обработку при изготовлении предметов интерьера, если плиты не приклеиваются к внутренним опорным конструкциям, или если к ним прилагается высокая нагрузка. Совмещенные с матом плиты приобретают более высокую прочность к механическому воздействию и ударам. Кроме того, наклеивание мата повышает безопасность в случае разбивания, потому что не допустит разбрасывания осколков. В зависимости от конкретного применения проектировщик обязан проверять необходимость опорного материала для плиты.



È compito del progettista verificare se la lastra necessita di un supporto, in funzione dell'applicazione specifica.

The designer must check if the slabs needs a support, based on its specific application.

Il appartient au concepteur de vérifier si la dalle, en fonction de sa destination spécifique, doit reposer sur un support.

Für die Prüfung der vom Verwendungszweck abhängigen Notwendigkeit einer Unterlage ist der Planer zuständig.

В зависимости от конкретного применения проектировщик обязан проверять необходимость опорного материала для плиты.

Sistemi di imballaggio delle lastre

Slab packaging methods - Systèmes d'emballage des dalles

Verpackungssysteme für die Platten - Системы упаковки плит

Cassa

Crate

Caisse

Kiste

Ящик



FORMATO CM SIZE CM FORMAT CM FORMAT CM ФОРМАТ, CM	SPESSORE THICKNESS ÉPAISSEUR STÄRKE ТОЛЩИНА	DIMENSIONE IMBALLO DIMENSIONS OF PACKAGE DIMENSIONS DE L'EMBALLAGE VERPACKUNGSABMESSUNGEN РАЗМЕР УПАКОВКИ	LASTRE SLABS DALLES PLATTEN ПЛИТЫ	M² PZ	M² TOT	KG/PZ	KG	TARA KG TARE KG TARE KG TARA KG ТАРА KG	PESO TOT KG TOT. WEIGHT KG POIDS TOT. KG GESAMTGEWICHT KG ОБЩАЯ МАССА KG
160x320	6 mm / 0,23"	(344,2x174,5x(h)37,4 cm)	14	5,12	71,68	-78	-1092	-140	-1232
160x320	12 mm / 0,23"	(344,2x174,5x(h)37,4 cm)	8	5,12	40,96	-148	-1184	-140	-1324
120x278	6 mm / 0,23"	(144,6x291,6x(h)33,8 cm)	18	3,3221	59,79	-49,56	-892,08	-88	-980,08
120x278	6 mm / 0,23"	(144,6x291,6x(h)23,8 cm)	5	3,32	16,61	-49,56	-247,8	-52,5	-300,3

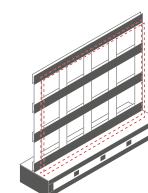
Cavalletto

Trestle

Chevalet

Bock

Подставка



FORMATO CM SIZE CM FORMAT CM FORMAT CM ФОРМАТ, CM	SPESSORE THICKNESS ÉPAISSEUR STÄRKE ТОЛЩИНА	DIMENSIONE IMBALLO DIMENSIONS OF PACKAGE DIMENSIONS DE L'EMBALLAGE VERPACKUNGSABMESSUNGEN РАЗМЕР УПАКОВКИ	LASTRE SLABS DALLES PLATTEN ПЛИТЫ	M² PZ	M² TOT	KG/PZ	KG	TARA KG TARE KG TARE KG TARA KG ТАРА KG	PESO TOT KG TOT. WEIGHT KG POIDS TOT. KG GESAMTGEWICHT KG ОБЩАЯ МАССА KG
160x320	6 mm / 0,23"	(330x75x(h)195,3 cm)	14	5,12	71,68	-78	-1092	210	-1302
160x320	12 mm / 0,23"	(330x75x(h)195,3 cm)	8	5,12	40,96	-148	-1184	210	-1394
120x278	6 mm / 0,23"	(290x75x(h)156 cm)	18	3,3221	59,7978	-49,56	-892,08	185	-1077,08

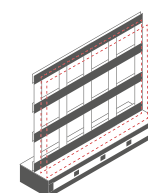
Cavalletto max load

Max. Load of trestle

Chevalet max

Maximal beladener bock

Подставка с максимальной нагрузкой



FORMATO CM SIZE CM FORMAT CM FORMAT CM ФОРМАТ, CM	SPESSORE THICKNESS ÉPAISSEUR STÄRKE ТОЛЩИНА	DIMENSIONE IMBALLO DIMENSIONS OF PACKAGE DIMENSIONS DE L'EMBALLAGE VERPACKUNGSABMESSUNGEN РАЗМЕР УПАКОВКИ	LASTRE SLABS DALLES PLATTEN ПЛИТЫ	M² PZ	M² TOT	KG/PZ	KG	TARA KG TARE KG TARE KG TARA KG ТАРА KG	PESO TOT KG TOT. WEIGHT KG POIDS TOT. KG GESAMTGEWICHT KG ОБЩАЯ МАССА KG
160x320	6 mm / 0,23"	(330x75x(h)195,3 cm)	42	5,12	215,4	-78	-3.276	210	-3.486
160x320	12 mm / 0,23"	(330x75x(h)195,3 cm)	22	5,12	112,64	-148	-3.256	210	-3.466
120x278	6 mm / 0,23"	(290x75x(h)156 cm)	36	3,3221	119,5956	-49,56	-1.784,16	185	-1.969,16

Caesar raccomanda di non sovrapporre pallet di altro tipo alle casse contenenti questi prodotti.

Caesar recommends you not to stack other types of pallet onto the crates containing these products.

Caesar recommande de ne pas superposer d'autres types de palettes sur les caisses contenant ces produits.

Caesar empfiehlt, keine anderen Palettentypen auf die Kisten mit diesen Produkten zu legen.

Caesar рекомендует не ставить поддоны другого типа на ящики, содержащие данные плиты.

Pulizia e precauzioni per l'uso

Cleaning and precautions for use - Nettoyage et précautions d'emploi

Entwurf Reinigung Vorsichtsmassnahmen bei der Benutzung - Чистке и меры предосторожности при использовании

PULIZIA

La manutenzione ordinaria dovrà essere effettuata con prodotti detergenti specifici per rimuovere sporco e macchie purché non siano ceranti, filmanti o pellicolanti. Consideriamo il risciacquo con acqua pulita fondamentale per un'ottima operazione di pulizia, per cui sconsigliamo l'utilizzo di prodotti con l'indicazione "non occorre il risciacquo". Prodotti molto chiari, oppure di colore nero intenso, soprattutto nella finitura Lucidata, pur essendo sempre pulibili dal punto di vista igienico, sono relativamente delicati rispetto a taluni tipi di macchia, poiché a volte le stesse possono lasciare tracce o aloni più visibili rispetto a prodotti con tinte intermedie: la pulizia dovrà essere tempestiva e accurata.

Macchie particolari di sporco necessitano di una pulizia straordinaria con detergenti specifici per il tipo di macchia. A seconda del tipo di macchia possiamo intervenire con un prodotto:

- ACIDO per macchie di natura INORGANICA (per esempio cemento, calcare, ruggine, stucchi cementizi o colorati, tempere murali).
- BASICO per macchie di natura ORGANICA (Coca Cola, gelato, caffè, vino, birra, grassi animali e vegetali, mostarda, maionese, ketchup, marmellata, rossetto, cera).
- SOLVENTE per macchie di natura SINTETICA (Olii siliconati e meccanici, resine, smalti).

Per la finitura Lucidata, si sconsiglia l'utilizzo di attrezzature abrasive: in caso di macchie da rimuovere con detergenti acidi, è indispensabile diluire il detergente in acqua, dimezzando la concentrazione acida consigliata dal produttore. E' inoltre fondamentale ridurre la fase di contatto tra lastre ed acido, prevedendo immediatamente dopo la pulizia un abbondante risciacquo con acqua. Si sconsiglia vivamente l'utilizzo di acidi da ferramenta o da scaffale (tipo acido muriatico) perché, oltre ad eliminare i residui di stucco, potrebbero danneggiare irrimediabilmente la superficie delle piastrelle. Si consiglia inoltre di fare attenzione a tutti i prodotti che contengono acido fluoridrico (HF) perché danneggia in modo irreparabile tutte le superfici ceramiche. Nel caso di installazioni che prevedano la stuccatura delle fughe, OLOS raccomanda di eseguire una pulizia finale dopo la posa in opera, con una soluzione acida ad azione tamponata: per i dettagli si rimanda al catalogo generale di Ceramiche Caesar o al sito www.caesar.it.

PRECAUZIONI PER L'USO

Caesar raccomanda il rispetto delle seguenti indicazioni, al fine di evitare l'insorgere di problematiche o danni accidentali:

- prevenire urti accidentali sugli spigoli, i bordi e le superfici delle lastre;
- non sottoporre le superfici a carichi puntuali particolarmente pesanti, soprattutto nelle parti a sbalzo. In particolare si raccomanda di non salire a piedi sui piani per nessun motivo.
- evitare l'utilizzo di coltelli in ceramica a diretto contatto con i piani. Per i piani realizzati con lastre in superficie

Lucidata si sconsiglia anche l'utilizzo dei coltelli in acciaio. In ogni caso di utilizzo di coltelli, è opportuno proteggere la superficie del piano con un tagliere;

- evitare il contatto diretto con superfici molto calde, quali pentole, padelle o caffettiere, utilizzando sottopentole;
- ridurre al minimo i tempi di contatto delle superfici dei piani con prodotti di pulizia ad alta concentrazione, sia acidi che basici: questa raccomandazione riguarda tutte le finiture, specialmente quella Lucidata.
- non utilizzare detergenti abrasivi per pulire i piani;

Caesar non si riterrà in alcun modo responsabile per danni o difettologie imputabili al mancato rispetto delle indicazioni sopra riportate.

CLEANING

Routine cleaning must be performed using specific detergents for removing dirt and stains, upon condition that they do not contain wax and do not form films. Rinsing with clean water is essential for effective cleaning. Therefore, we do not recommended the use of products that do not call for rinsing. Very light or intense black colours, especially those with a Lucidata finish, are easy to sanitise but are relatively delicate when it comes to certain types of stain. The latter can leave traces and marks that are more visible if compared to products with intermediate shades: cleaning must be performed in a timely and accurate manner. Particular types of stain need extra-duty cleaning with specific detergents. Depending on the type of stain, you can use the following products:

- ACID, for INORGANIC stains (e.g. concrete, limescale, rust, cement-based or coloured grout, wall-paint).
- BASES for ORGANIC stains (Coca Cola, ice-cream, coffee, wine, beer, animal and vegetable fats, mustard, mayonnaise, ketchup, jam, lipstick, wax). SOLVENTS for SYNTHETIC stains (silicone-based and mechanical oil, resin, glaze).

As far as the Lucidata finish is concerned, the use of abrasive tools should be avoided: if you need to use an acid detergent to remove your stain, always dilute the product in water and use half of the acid concentration recommended by the manufacturer. It is also essential to reduce slab-acid contact time. Rinse with plenty of water immediately after cleaning.

The use of common aggressive acids (such as muriatic acid for instance) must be avoided. These products do remove residues of grout but they can also irreparably damage the tile's surface. Also pay attention to all products containing hydrofluoric acid (HF) since they irreparably damage all ceramic surfaces. If you are using grout to fill your joints, it is recommended to perform thorough cleaning after installation, using an acid and buffered solution: for further details, see the Ceramiche Caesar general catalogue or www.caesar.it.

PRECAUTIONS FOR USE

In order to prevent issues and accidental damage, Caesar recommends the following:

- prevent accidental collision with slab corners, edges and surfaces;

- do not apply continual and particularly heavy loads on surfaces, especially protruding ones. In particular, do not climb onto or stand on tops for any reason.
- Avoid using ceramic knives on your surfaces. As far as the Lucidata finish is concerned, also avoid using steel knives. In all cases, when using knives, it is recommended to protect your surface with a cutting board;
- avoid direct contact with very hot surfaces, such as pans or coffee pots. Use hot pads;
- minimise contact time of your surfaces with concentrated cleaning agents, both of an acid or basic nature: this recommendation applies to all finishes, especially the Lucidata.
- Never use abrasive detergents to clean your surfaces;

Caesar cannot be held liable for damage or defects resulting from failure to respect the above indications.

NETTOYAGE

Pour l'entretien ordinaire, utiliser des détergents spécifiques pour éliminer la saleté et les taches à condition qu'ils ne laissent ni cire, ni film ni pellicule résiduels. Le rinçage à l'eau claire est essentiel pour un nettoyage efficace ; c'est pourquoi nous déconseillons l'utilisation de détergents portant la mention « sans rinçage ». Les dalles de couleur très claire ou d'un noir intense, notamment en version Lucidata (polie), bien que lavables d'un point de vue hygiénique, sont relativement délicates en ce qui concerne certains types de taches qui peuvent parfois laisser des traces ou des auréoles visibles, contrairement aux produits de teintes intermédiaires : ces dalles doivent être lavées rapidement et soigneusement. Certaines taches particulières nécessitent un nettoyage extraordinaire à l'aide de détergents spéciaux en fonction du type de tache. En fonction du type de tache, il est possible d'intervenir avec les produits suivants :

- ACIDE pour des taches de nature INORGANIQUE (ciment, calcaire, rouille, mortier-colle ou coloré, peintures murales, etc.).
- BASIQUE pour des taches de nature ORGANIQUE (Coca-Cola, glace, café, vin, bière, matières grasses animales et végétales, moutarde, mayonnaise, ketchup, confiture, rouge à lèvres, cire).

SOLVENT pour des taches de nature SYNTHÉTIQUE (huiles au silicone ou mécaniques, résines, vernis).

Pour la finition Lucidata, il est déconseillé d'utiliser tout produit abrasif : en présence de taches à éliminer avec des détergents acides, il est indispensable de diluer le détergent dans l'eau en diminuant de moitié la concentration acide conseillée par le fabricant. Il est également fondamental de réduire la durée du contact entre les dalles et l'acide en rinçant abondamment à l'eau immédiatement après le nettoyage.

Il est fortement déconseillé d'utiliser des acides du commerce (par ex. : acide chlorhydrique) parce qu'en éliminant les résidus de stuc ils risquent de détériorer irrémédiablement la surface des carreaux. Il est de plus conseillé de faire très attention à tous les produits à base d'acide fluorhydrique (HF) car celui-ci abîme irréparablement toutes les surfaces céramiques.

Si la réalisation prévoit le stucage des joints, OLOS

recommende de procéder à un nettoyage final après la pose à l'aide d'une solution acide tamponnée : pour de plus amples détails, veuillez consulter le catalogue général de Ceramiche Caesar ou le site www.caesar.it.

PRÉCAUTIONS D'EMPLOI

Caesar recommande de respecter les indications suivantes afin d'éviter la survenue de problèmes ou de dommages accidentels :

- Prévenir les chocs accidentels sur les angles, les chants et les surfaces des dalles,
 - Ne pas soumettre les surfaces à des charges ponctuelles particulièrement lourdes, notamment sur les parties en saillie. Il est recommandé en particulier de ne jamais monter sur les plateaux.
 - Éviter l'utilisation de couteaux en céramique en contact direct avec les plateaux. Pour les plateaux réalisés avec des dalles à la surface polie, il est également déconseillé d'utiliser des couteaux en acier. En cas d'utilisation de couteaux, protéger la surface du plateau en utilisant une planche à découper.
 - Éviter tout contact direct avec des surfaces très chaudes - casseroles, poêles ou cafetières – en utilisant un dessous de plat.
 - Réduire au minimum la durée du contact des surfaces des plateaux avec des produits d'entretien fortement concentrés : cette recommandation s'applique à toutes les finitions et notamment à la finition polie.
 - Ne pas utiliser de détergents abrasifs pour nettoyer les plateaux.
- Caesar décline toute responsabilité en cas de dégâts ou de défauts découlant du non-respect des recommandations susmentionnées.

ENTWURF REINIGUNG

Für die normale Pflege sind spezielle Reiniger und Fleckenentferner zu verwenden, die kein Wachs enthalten und nicht film- bzw. schichtbildend sind. Das Nachspülen mit sauberem Wasser ist für eine optimale Reinigung unerlässlich, daher raten wir vom Gebrauch von Produkten mit der Angabe: "Ohne Nachspülen" ab. Auch wenn sehr helle oder tiefschwarze Produkte vor allem in der polierten Ausführung „Lucidata“ hinsichtlich der Hygiene einfach zu reinigen sind, erweisen sie sich gegenüber einigen Arten von Flecken als relativ empfindlich. Diese können Spuren oder Ränder hinterlassen, die auf ihnen deutlicher sichtbar sind als auf weniger hellen oder dunklen Produkten: Sie müssen rasch und sorgfältig gereinigt werden. Besondere Flecken erfordern eine spezifische Reinigung mit Spezialreinigern für den jeweiligen Fleckentyp. Je nach Art der Flecken erfolgt dies mit:

- SAUREN REINIGERN bei durch ANORGANISCHE Substanzen bedingten Flecken (beispielsweise Zement, Kalk, Rost, Zementäre oder farbige Fugenmassen, Wandfarben).
- ALKALISCHE REINIGER bei durch ORGANISCHE Substanzen bedingten Flecken (Coca-Cola, Eiskrem, Kaffee, Wein, Bier, tierische und pflanzliche Fette, Senf, Mayonnaise, Ketchup, Marmelade, Lippenstift, Wachs). LÖSEMITTEL bei durch SYNTHETISCHE Substanzen bedingten Flecken (Silikon- und Maschinenöle, Harze, Lacke).

Für die Ausführung „Lucidata“ wird vom Gebrauch scheuernder Werkzeuge abgeraten: Bei durch saure Reiniger zu entfernenden Flecken muss das Reinigungsmittel unbedingt in Wasser verdünnt werden,

wobei die vom Hersteller empfohlene Säuredosierung zu halbieren ist. Die Säure sollte nur so kurz wie möglich auf die Platten einwirken, deshalb ist sie sofort nach der Reinigung mit reichlich Wasser abzuspülen.

Von der Verwendung von Salzsäure wird dringend abgeraten, da diese nicht nur Fugenmassenrückstände beseitigt, sondern auch die Fliesen selbst irreparabel beschädigen könnte. Darüber hinaus sind alle Produkte zu vermeiden, die Flusssäure (HF) enthalten, da diese alle Keramikoberflächen irreparabel beschädigt. Werden die Fliesen verfugt, so empfiehlt OLOS nach der Verlegung eine Abschlussreinigung mit einer gepufferten Säurelösung: Nähere Einzelheiten finden Sie im Gesamtkatalog von Ceramiche Caesar bzw. auf der Website www.caesar.it.

VORSICHTSMASSNAHMEN BEI DER BENUTZUNG

Caesar empfiehlt, folgende Hinweise zu beachten, um Probleme oder Schäden zu vermeiden:

- Stöße gegen die Ecken, Kanten und Oberflächen der Platten vermeiden.
- Konzentrierte, schwere Lasten auf den Platten, vor allem auf eventuell überhängenden Teilen vermeiden. Steigen Sie vor allem niemals auf die Flächen.
- Schneiden Sie nicht mit Keramikkessern direkt auf den Oberflächen. Auf Platten in der Oberflächenversion Lucidata wird auch vom Schneiden mit Stahlmessern abgeraten. In jedem Fall sollte die Fläche beim Schneiden stets mit einem Schneidbrett geschützt werden.
- Vermeiden Sie den direkten Kontakt mit sehr heißen Gegenständen wie Töpfen, Pfannen oder Espresso-Kannen: Stellen Sie diese stets auf Untersetzer.
- Lassen Sie hochkonzentrierte, sowohl saure als auch alkalische Reinigungsmittel nur so kurz wie möglich auf den Flächen einwirken: Diese Empfehlung gilt für alle Oberflächen und ganz besonders für die Version Lucidata.

- Reinigen Sie die Flächen nicht mit scheuernden Reinigungsmitteln.
- Caesar haftet nicht für Schäden, die auf die Nichteinhaltung der vorstehenden Hinweise zurückzuführen sind.

ЧИСТКЕ

Плановый уход должен выполняться с применением специальных моющих средств для удаления грязи и пятен, при условии, что они не содержат воск, не образуют пленку или налет. Мы считаем промывку чистой водой чрезвычайно важной для наилучшей чистки, поэтому, не рекомендуем использование продуктов с указанием "не требует смывания". Несмотря на то, что на очень светлых изделиях или же насыщенного черного цвета, в особенности с полированной отделкой, всегда можно проводить гигиеническую чистку, на них очень легко образуются некоторые типы пятен, поскольку иногда на их поверхности могут оставаться более заметные следы или разводы по сравнению с изделиями промежуточных цветов. Чистка должна выполняться своевременно и тщательно. Пятна особенных загрязнений требуют нестандартной чистки с применением специальных моющих средств для данного типа пятна. В зависимости от типа пятна можно использовать следующие продукты:

- КИСЛОТНЫЕ для пятен НЕОРГАНИЧЕСКОГО типа (например, цемент, известь, ржавчина, цементные или цветные затирки, настенная темпера).

TECHNICAL DETAILS

- ЩЕЛОЧНЫЕ для пятен ОРГАНИЧЕСКОГО типа (Кока-Кола, мороженое, кофе, вино, пиво, животные и растительные жиры, горчица, майонез, кетчуп, варенье, помада, воск).

РАСТВОРИТЕЛЬ для пятен СИНТЕТИЧЕСКОГО типа (силиконовые и механические масла, смолы, эмали). Для полированной отделки Lucidata не рекомендуется использование абразивных средств. При наличии пятен, удаляемых кислотными моющими средствами, необходимо растворить моющее средство в воде, уменьшив в два раза рекомендованную производителем концентрацию кислоты. Кроме того, чрезвычайно важно снизить продолжительность контакта плиты и кислоты, предусмотрев сразу же после чистки промывку большим количеством воды.

Настоятельно рекомендуется не использовать находящиеся в широкой продаже кислоты общего назначения (такие как соляная кислота), потому что они не только удаляют остатки затирки, но и способны непоправимо повредить поверхность плитки. Кроме того, рекомендуется остерегаться средств, содержащих фтористоводородную кислоту (HF), потому что она непоправимо повреждает все керамические поверхности. В том случае, когда предусматривается затирка швов, OLOS рекомендует проводить окончательную чистку после укладки, используя для этого кислотный раствор буферного действия. Смотрите подробности в сводном каталоге Ceramiche Caesar или же на сайте www.caesar.it.

МЕРЫ ПРЕДОСТОРОЖНОСТИ ПРИ ИСПОЛЬЗОВАНИИ

Caesar рекомендует соблюдать следующие указания для предотвращения возникновения проблем или же случайного ущерба:

- не допускайте случайных ударов по углам, кромкам и поверхностям плит;
 - не подвергайте поверхности очень высоким точечным нагрузкам, в особенности на выступающих частях. В частности, не рекомендуется вставать на столешницы ни по какой причине.
 - избегайте использования керамических ножей в прямом контакте со столешницами. На столешницах, выполненных из плит с полированной поверхностью Lucidata, не рекомендуется использование стальных ножей. При каждом использовании ножей рекомендуется защитить поверхность столешницы разделочной доской.
 - Не допускайте прямого контакта с очень горячими предметами, такими как кастрюли, сковороды или кофеварки, пользуйтесь подставками.
 - снизьте до минимума время контакта поверхностей столешницы с высококонцентрированными моющими средствами, как кислотными, так и щелочными. Эта рекомендация касается всех отделок, в особенности полированной Lucidata.
 - не пользуйтесь абразивными моющими средствами для чистки столешниц;
- Caesar не несет никакой ответственности за ущерб или повреждения, вызванные несоблюдением приведенных выше указаний.